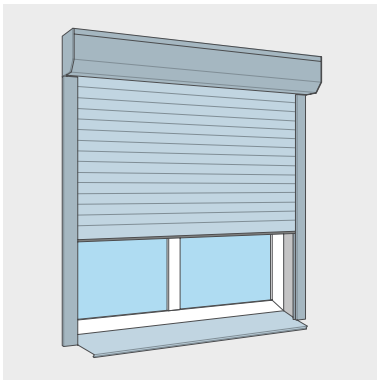




Инструкция по монтажу

Роллетные системы

Русский



I ОБЩИЕ СВЕДЕНИЯ

Правильный монтаж является обязательным условием обеспечения высоких потребительских свойств изделия.

В данной инструкции приведены рекомендуемый порядок выполнения и описание типового процесса монтажа роллетной системы (роллеты).

Содержание данной инструкции не может являться основой для юридических претензий. Компания «АЛЮТЕХ» оставляет за собой право на внесение изменений и дополнений в конструкцию роллет и настоящую инструкцию.

II МЕРЫ БЕЗОПАСНОСТИ

К выполнению работ по монтажу изделия допускается только квалифицированный персонал, знающий конструкцию и технологический процесс монтажа роллет, прошедший обучение и инструктаж по технике безопасности.

При выполнении монтажных работ следует неукоснительно соблюдать правила и нормы, касающиеся безопасности работ.

Работы необходимо производить в спецодежде не стесняющей движения, а также защитной каске. При сверлении отверстий и резке металла необходимо применять защитные очки. Для защиты органов дыхания от строительной пыли следует применять защитную маску или респиратор.

III ПРИМЕНЯЕМЫЙ ИНСТРУМЕНТ И КРЕПЁЖНЫЕ ИЗДЕЛИЯ

Изображения крепежа и инструмента носят иллюстративный характер. В зависимости от условий монтажа, могут потребоваться дополнительные инструменты и крепёжные изделия.

Компания «АЛЮТЕХ» не поставляет крепёжные изделия для крепления изделия к проёму.

При выборе крепежа необходимо руководствоваться рекомендациями производителей крепёжных изделий, обладать инженерными знаниями или необходимым жизненным опытом в данной области.

Размер крепежа, приведенный в инструкции, является рекомендуемым и может отличаться в зависимости от комплектации роллеты, её размеров и материалов проёма.

Все крепёжные детали должны быть стойкими к коррозии.

IV ТРЕБОВАНИЯ К ПРОЁМАМ

Подготовленные проёмы должны отвечать следующим требованиям:

- проёмы должны иметь прямоугольную форму или другую, согласованную Заказчиком и Исполнителем, форму;
- поверхности плоскостей обрамления проема должны быть ровными и гладкими, без наплывов штукатурного раствора и трещин;
- отклонения рабочих поверхностей от вертикали и горизонтали не должны превышать 1,5 мм/м, но суммарное отклонение по всей длине не должно превышать 5 мм;
- в области монтажа должны отсутствовать препятствия.

V МОНТАЖ

Все размеры указаны в миллиметрах.

Перед тем, как приступить монтажу, ознакомьтесь с конструкцией монтируемого изделия и, в зависимости от комплектации, исполнения и типа монтажа, выполните только необходимые операции.

Далее приведён рекомендуемый порядок выполнения монтажа (см. также иллюстрационную часть).

1 Подготовка к монтажу

Распакуйте роллету и проверьте её комплектность.

1.1 Просверлите крепежные отверстия в направляющих шинах для монтажа на проём либо в проём.

1.2 Для роллет, с запирающими устройствами в концевом профиле, выполните в шинах пазы для запирающих устройств.

1.3 Просверлите отверстия для крепления передней панели короба.

1.4 Просверлите отверстия для крепления короба в сборе к проёму.

1.5 Выполните необходимые отверстия для вывода элементов управления:

шнура, ленты или корда (a);

кардана (b);

кабеля электродвигателя (c);

петли аварийного подъема электродвигателя (d);

кабеля электродвигателя (e), при выводе его через шину направляющую.

1.6 Удалите отбортовку задней панели короба, в местах прилегания шин направляющих.

1.7 Просверлите отверстия для крепления задней стенки короба к проёму.

1.8 Соберите каркас роллеты. Установите торцевые заглушки шины при их наличии.

2 Монтаж каркаса роллеты

Направляющие шины должны быть выставлены вертикально и прилегать к обрамлению проёма по всей длине. Допускаются местные зазоры не более 5 мм. При наличии зазоров в области точек крепления они должны быть устранены путем установки прокладок.

Защитный короб выставляется горизонтально, а вся конструкция - симметрично относительно вертикальной оси проёма.

Разность длин диагоналей, замеренная по крайним точкам направляющих шин, не должна превышать 5 мм.

Все элементы роллеты должны быть надежно закреплены и не представлять потенциальной опасности для жизни и здоровья людей.

2A Монтаж на проём

2A.1 Установите каркас роллеты на проём.

2A.2 Разметьте отверстия для вывода элементов управления:

ленты, шнура или корда (a);

кардана (b);

кабеля электродвигателя (c);

петли аварийного подъема электродвигателя (d);

кабеля электродвигателя (e), при выводе его через шину направляющую.

Снимите каркас и просверлите отверстия.

2A.3 Установите защитную пружину или трубку (а) в отверстие вывода шнура или корда, введите кабель электродвигателя (с) в отверстие для кабеля. Снимите защитную плёнку с задней стенки каркаса и установите его на проём.

2A.4 Просверлите отверстия под установку дюбелей или саморезов. Закрепите каркас на проёме, осуществляя периодический контроль правильности установки с помощью строительного уровня.

2A.5 Закрепите заднюю стенку короба. Изгиб задней стенки короба внутрь недопустим.

2B Монтаж в проём

2B.1 Установите каркас роллеты в проём.

2B.2 Просверлите отверстия под установку дюбелей или саморезов. Закрепите каркас в проёме, осуществляя периодический контроль правильности установки с помощью строительного уровня.

3A Монтаж роллеты с пружинно-инерционным механизмом (ПИМ)

3A.1 Во избежание повреждения покрытия полотна, вал роллеты необходимо обернуть мягким материалом (например, упаковочной пленкой).

3A.2 Установите роллетное полотно в шины направляющие и удалите материал с вала.

3A.3 Установите пружины тяговые. Равномерно распределите их по длине полотна.

3A.4 Введите пружину ПИМ, вращая вал роллеты по часовой стрелке (при взгляде со стороны правой крышки и правом расположении ПИМа). Количество оборотов согласно техническому каталогу. Зафиксируйте пружину с помощью скобы фиксирующей.

3A.5 Пружины тяговые заправьте в продольные перфорационные отверстия вала.

3A.6 Придерживая полотно рукой, извлеките скобу фиксирующую.

Внимание! После извлечения скобы, полотно начнет накручиваться на вал.

3A.7 Установите стопоры, ограничивающие подъем полотна. Проверьте правильность настройки ПИМ, полотно должно самостоятельно подниматься на 2/3 высоты, и полностью открываться при легком подталкивании рукой. При необходимости отрегулируете усилие взведения ПИМ.

3B Монтаж роллеты с ленточным, шнуровым или кордовым приводом

3B.1 Заправьте ленту, шнур или корд в соответствующую направляющую и заведите в короб. При монтаже в проём проведите ленту, шнур, корд через отверстие в стене.

3B.2 Закрепите ленту, шнур или корд на шкиве.

3B.3 Закрепите направляющую к стене или к коробу при монтаже в проём.

3B.4 Закрепите укладчик ленты, шнура, корда к стене. При встроенном монтаже закрепите укладчик на шине направляющей, в случае необходимости используйте крепежный уголок.

3B.5 Во избежание повреждения покрытия полотна, вал роллеты необходимо обернуть мягким материалом (например, упаковочной пленкой).

3B.6 Установите роллетное полотно в шины направляющие и удалите материал с вала.

При наличии поворотных стопоров, предварительно поверните язычок стопора параллельно плоскости полотна.

3B.7 Установите пружины тяговые. Равномерно распределите их по длине полотна.

3B.8 Намотайте ленту, шнур или корд на шкив вала. Длина намотки должна обеспечивать полный подъем полотна.

3B.9 Пружины тяговые заправьте в продольные перфорационные отверстия вала.

3B.10 Установите стопоры, ограничивающие подъем полотна.

При наличии поворотных стопоров, поверните язычок стопора перпендикулярно плоскости полотна.

3C Монтаж роллеты с редукторным приводом

3C.1 Примерьте и, при необходимости, укоротите шток кардана редукторного привода.

3C.2 Закрепите кардан к стене или к коробу.

3C.3 Закрепите вороток к кардану напрямую или через приводную втулку.

3C.4 Установите клипсу для фиксации воротка. При встроенном монтаже клипса устанавливается на шину направляющую. Крепёжные элементы не должны нарушать работоспособность изделия.

3C.5 Во избежание повреждения покрытия полотна, вал роллеты необходимо обернуть мягким материалом (например, упаковочной пленкой).

3C.6 Установите роллетное полотно в шины направляющие и удалите материал с вала.

При наличии поворотных стопоров, предварительно поверните язычок стопора параллельно плоскости полотна.

3C.7 Установите подвесы полотна: пружины тяговые (а); ригели (b) или ригели компактные (с). Равномерно распределите их по длине полотна.

Установите редуктор в конечное нижнее положение. Крутите редуктор в направлении движения полотна «вниз» до остановки.

Внимание! При приложении чрезмерных усилий в конечном положении, возможна поломка редуктора.

Зафиксируйте подвесы полотна на валу.

Пружины тяговые (а) заправьте в продольные перфорационные отверстия вала.

Установите ось ригеля (b) в ближайшие отверстия ригельных колец, сведите кольца к секциям ригеля до упора. Положение колец зафиксируйте саморезами.

Зацепите зацепы на ригеле компактном (с) за ближайшие прямоугольные отверстия в валу, затем установите фиксатор ригеля и зафиксируйте верхний край пластиковых пружин.

3C.8 Установите стопоры, ограничивающие подъем полотна.

При наличии поворотных стопоров, поверните язычок стопора перпендикулярно плоскости полотна.

3D Монтаж роллеты с электроприводом

3D.1 Примерьте и, при необходимости, укоротите шток кардана (петли) системы аварийного ручного подъёма.

3D.2 Закрепите кардан (**a**) к стене или к коробу. Установите петлю (**b**) зафиксировав её положение фиксаторами.

3D.3 Во избежание повреждения покрытия полотна, вал роллеты необходимо обернуть мягким материалом (например, упаковочной пленкой).

3D.4 Установите роллетное полотно в шины направляющие и удалите материал с вала.

При наличии поворотных стопоров, предварительно поверните язычок стопора параллельно плоскости полотна.

3D.5 Установите подвесы полотна: пружины тяговые (**a**); ригели (**b**) или ригели компактные (**c**). Равномерно распределите их по длине полотна.

Зафиксируйте подвесы полотна на валу.

Пружины тяговые (**a**) заправьте в продольные перфорационные отверстия вала.

Установите ось ригеля (**b**) в ближайшие отверстия ригельных колец, сведите кольца к секциям ригеля до упора. Положение колец зафиксируйте саморезами.

Внимание! Избегайте повреждения саморезами электропривода.

Зацепите зацепы на ригеле компактном (**c**) за ближайшие прямоугольные отверстия в валу, затем установите фиксатор ригеля и зафиксируйте верхний край пластиковых пружин.

3D.6 При наличии установите стопоры, ограничивающие подъем полотна.

Если роллета снабжена поворотными стопорами, поверните язычок стопора перпендикулярно плоскости полотна.

3D.7 Подключите электропривод, согласно инструкции к электроприводу. Уложите и закрепите кабель электропривода так, чтобы кабель не попадал в область намотки полотна, а конденсирующаяся влага не стекала по нему в корпус электропривода.

Внимание! Попадание влаги внутрь электропривода может привести к его поломке.

3D.8 Подключите пульт дистанционного управления, либо клавишные выключатели, согласно инструкциям к этим устройствам.

Настройте конечные положения электропривода.

4 ЗАВЕРШЕНИЕ МОНТАЖА

4.1 Проверьте работоспособность роллеты, выполнив 2 цикла «подъем-опускание» полотна с фиксированной остановкой полотна в каждом из следующих положений: крайнем верхнем, промежуточном (роллета открыта наполовину), крайнем нижнем.

Подшипниковые узлы должны вращаться плавно.

Ход полотна должен быть плавным. Застывание полотна, удары, посторонние шумы - недопустимы.

Редуктор, укладчик должны вращаться без заеданий. Повреждения ленты, шнура, корда – недопустимы. В открытом положении полотно должно удерживаться укладчиком, редуктором или электроприводом.

Проверьте работу запирающих устройств.

Для проверки системы аварийного подъёма электропривода поднимите и опустите полотно на высоту не менее 0,5 м.

Проверьте настройку конечных положений электропривода.

Удостоверитесь что электрические кабели расположены так, что не будут повреждены в процессе эксплуатации роллеты.

4.2 Установите переднюю панель короба и закрепите её заклёпками.

4.3 Рассверлите шлицы крепежных элементов, крепящих направляющие шины, или залейте их герметиком во избежание несанкционированного их откручивания.


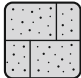








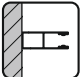




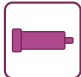



4.4 Отверстия под крепёжные отверстия закройте декоративными заглушками.

4.5 После завершения монтажных работ удалите защитную плёнку. Очистите загрязнённые участки роллеты. Мойку осуществляйте чистой водой или неагрессивными моющими растворами с использованием губки или мягкой ветоши.

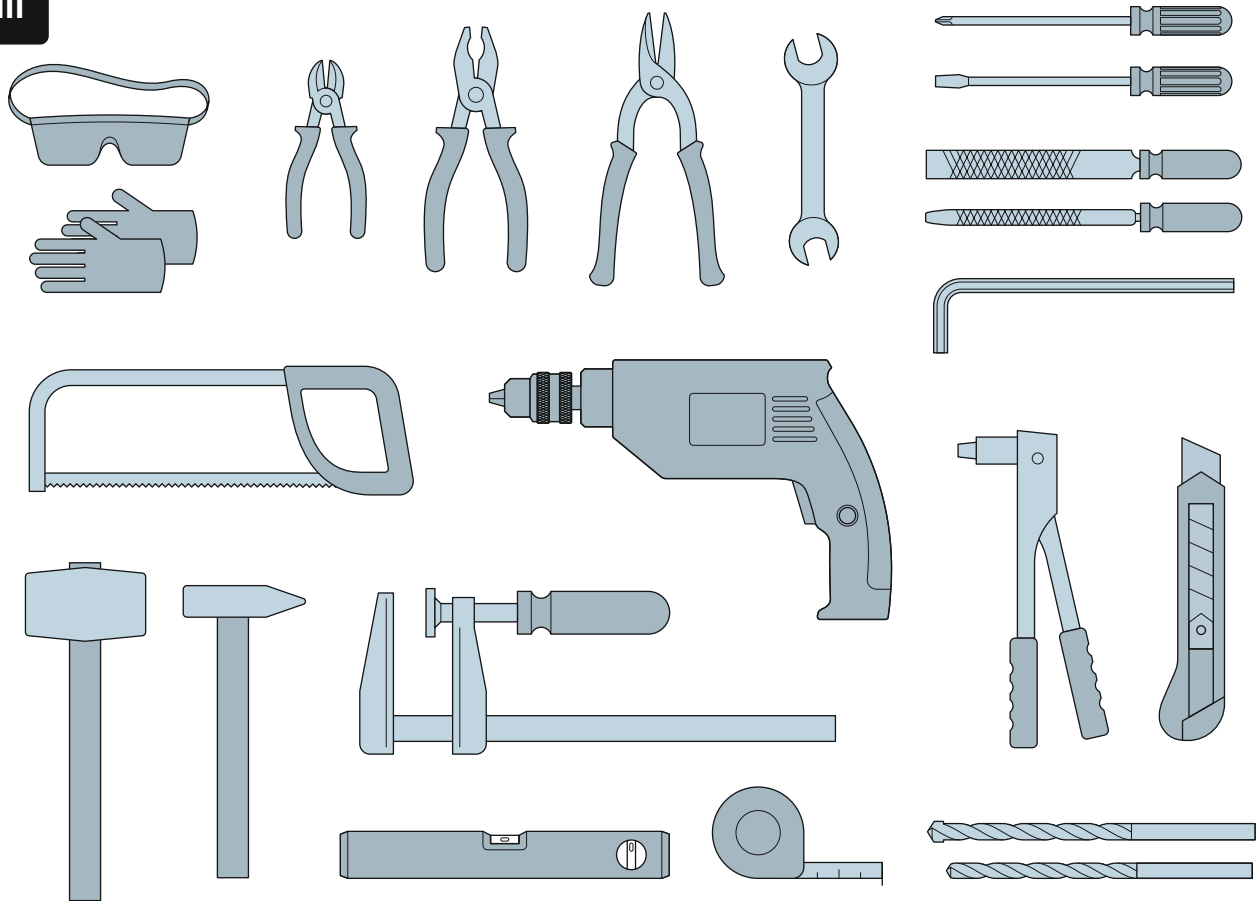
VI СДАЧА СМОНТИРОВАННОГО ИЗДЕЛИЯ

Сдача смонтированного изделия Заказчику производится в следующем порядке:

- представителем Организации, выполнившей монтаж изделия, производится полная демонстрация функциональной работоспособности роллеты;
- производится заполнение эксплуатационной документации и передача её Заказчику.

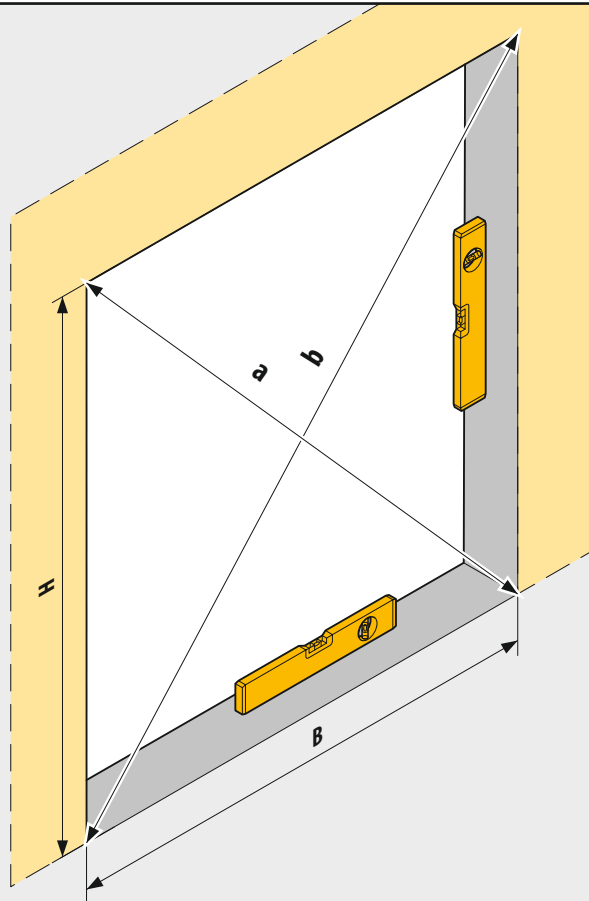
	Номер монтажной операции		Монтаж к стене из ячеистого бетона, газосиликатных блоков, ракушечника
	Номер монтажной подоперации		Монтаж к стене, выполненной из бетона, полнотелого кирпича, керамзитобетона, природного камня
	Важная информация		Роллета с пружинно-инерционным механизмом
	Возможно поражение электрическим током		Роллета с ленточным приводом
	Монтаж на проём		Роллета со шнуровым приводом
	Монтаж в проём		Роллета с кордовым приводом
	Операцию выполнить для левого и правого исполнений (с левой и правой стороны изделия)		Роллета с редукторным приводом
	Выполнить проверку работоспособности		Роллета с электроприводом
	Монтаж на металлические конструкции		Роллета с системой аварийного подъёма электропривода
	Монтаж на деревянные конструкции		

III

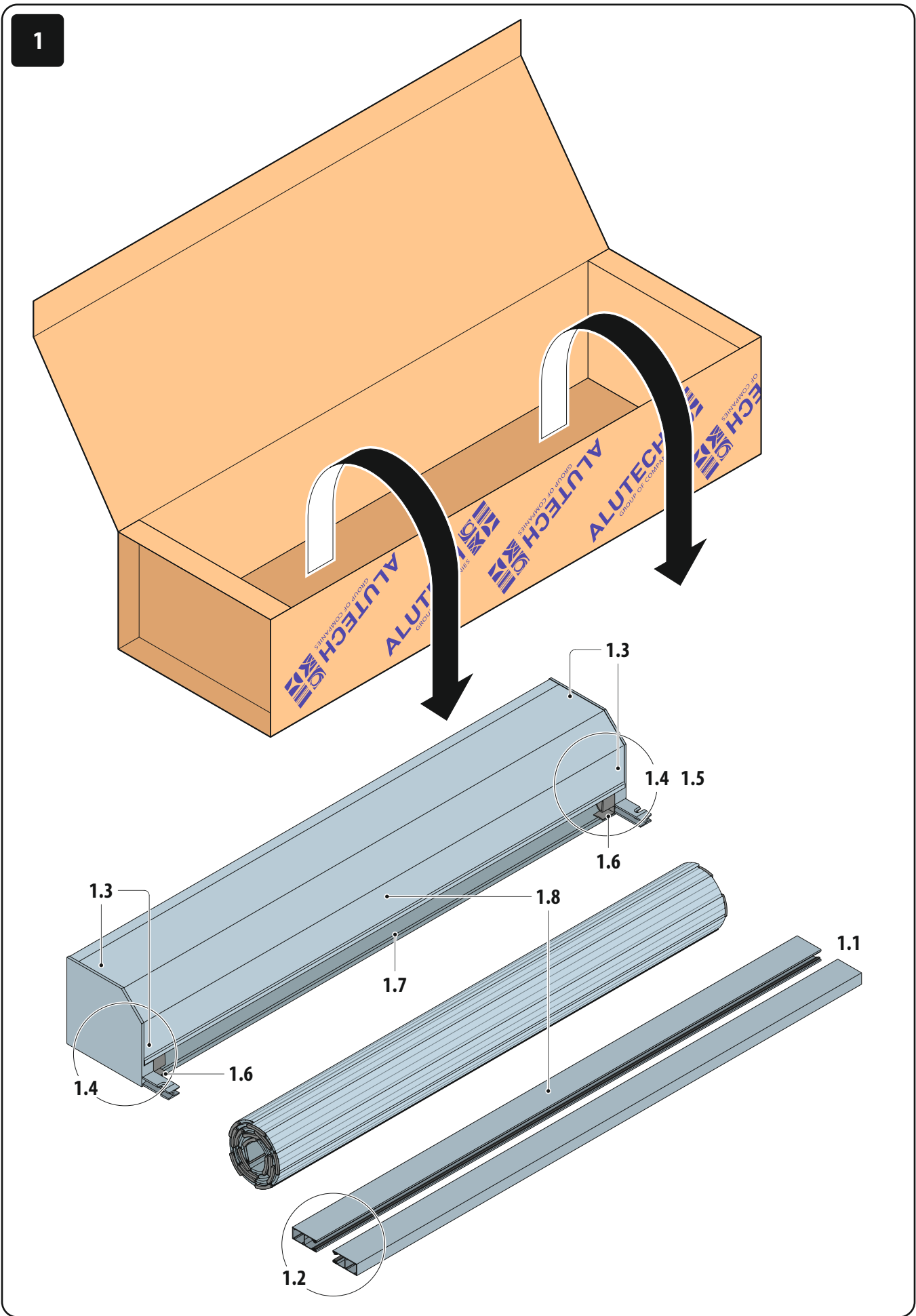


Ru

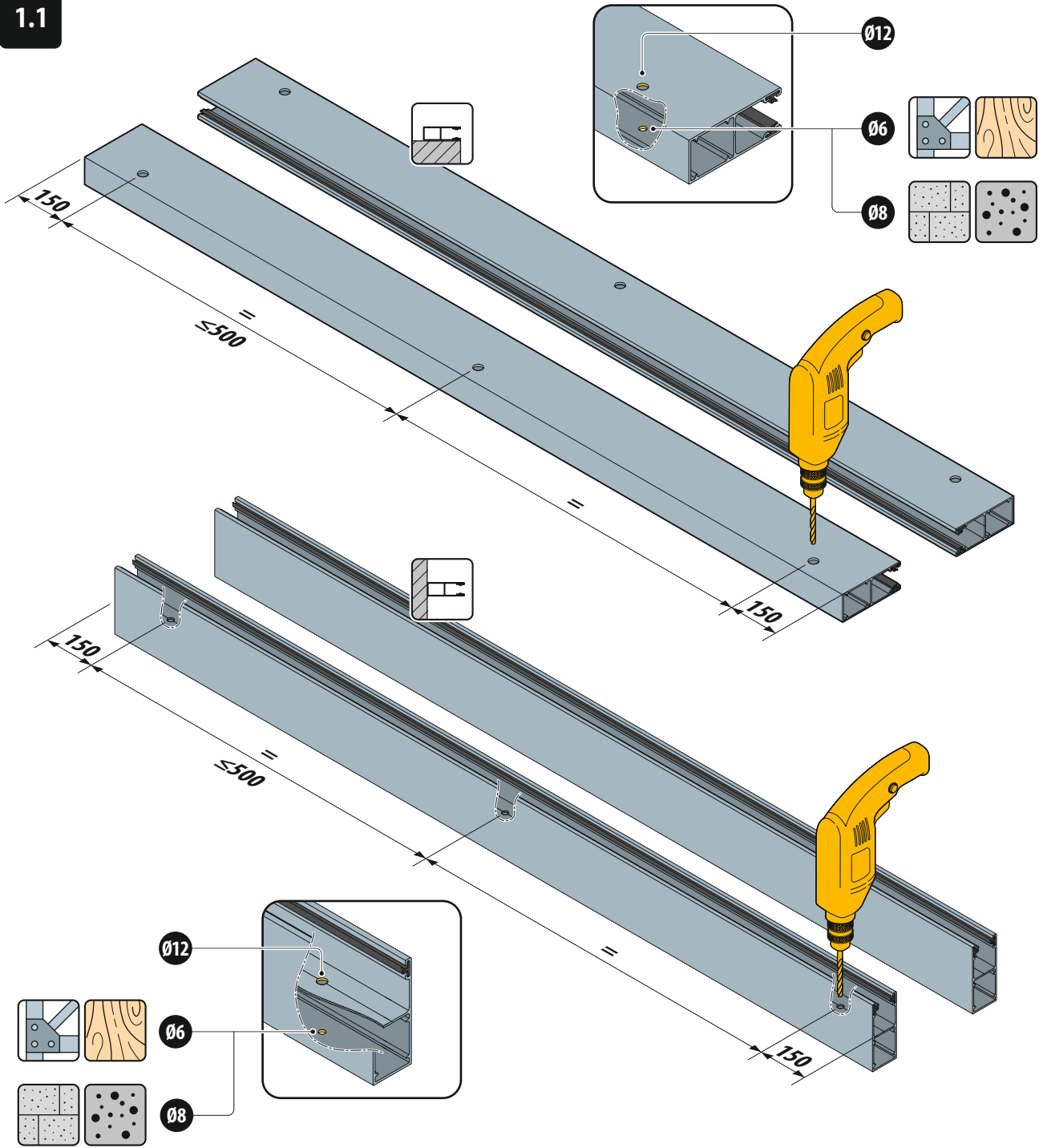
IV



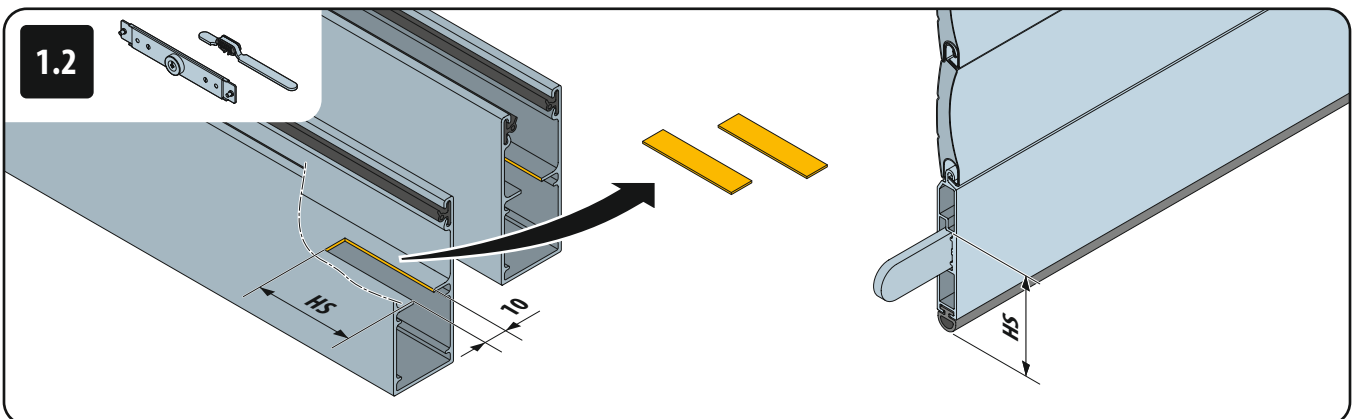
$$a=b\pm 5$$

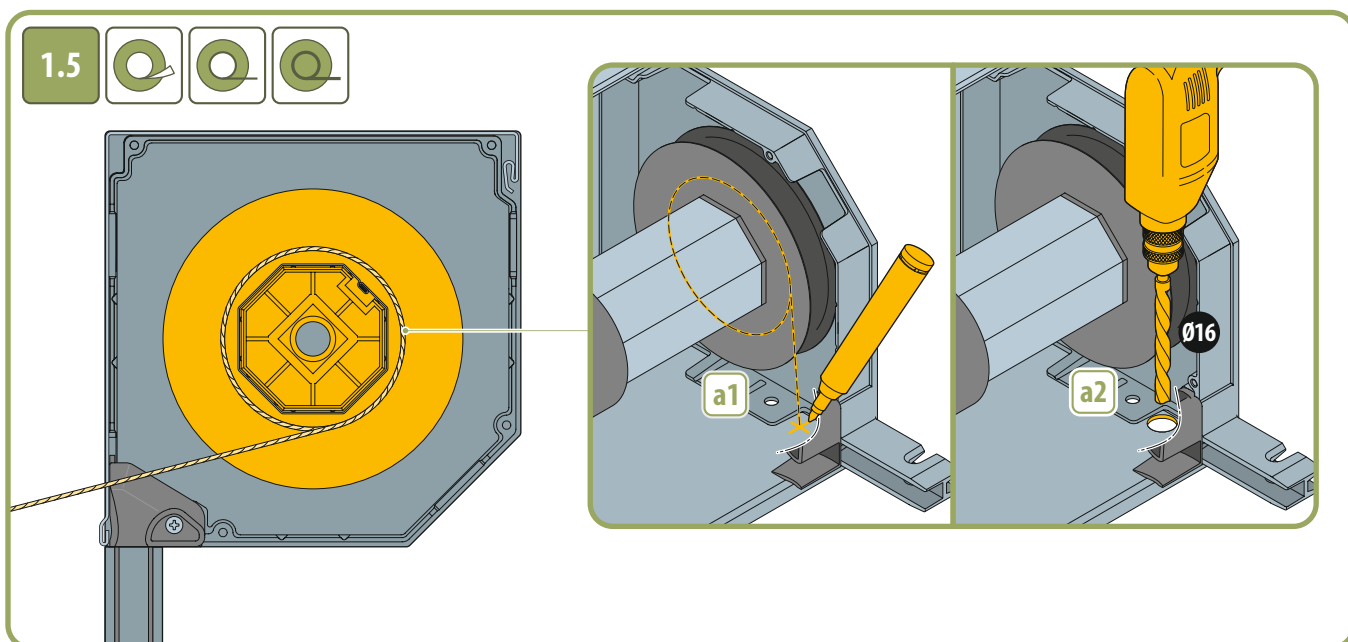
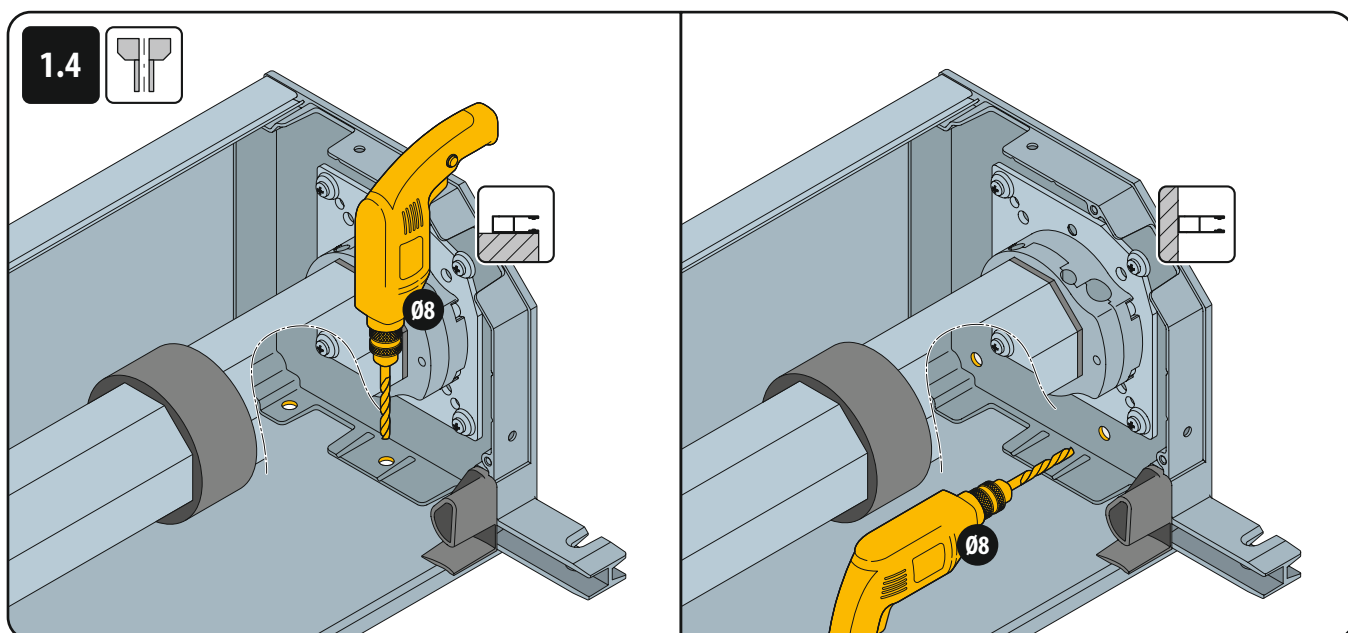
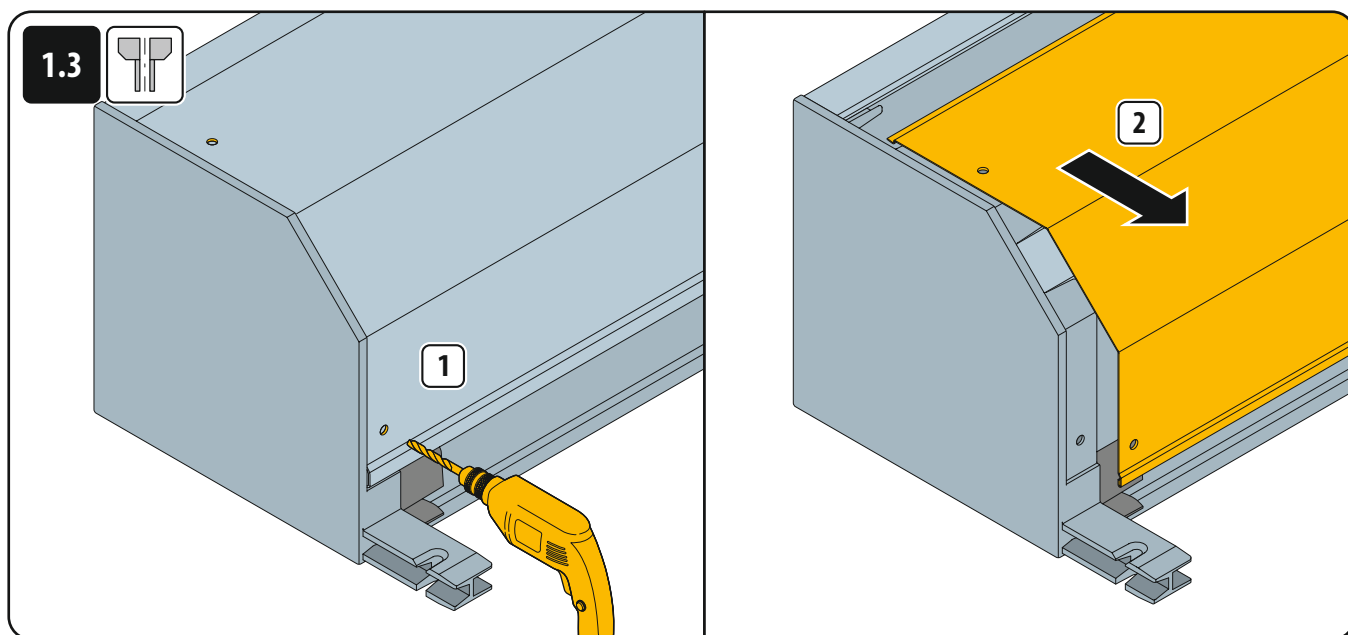


1.1

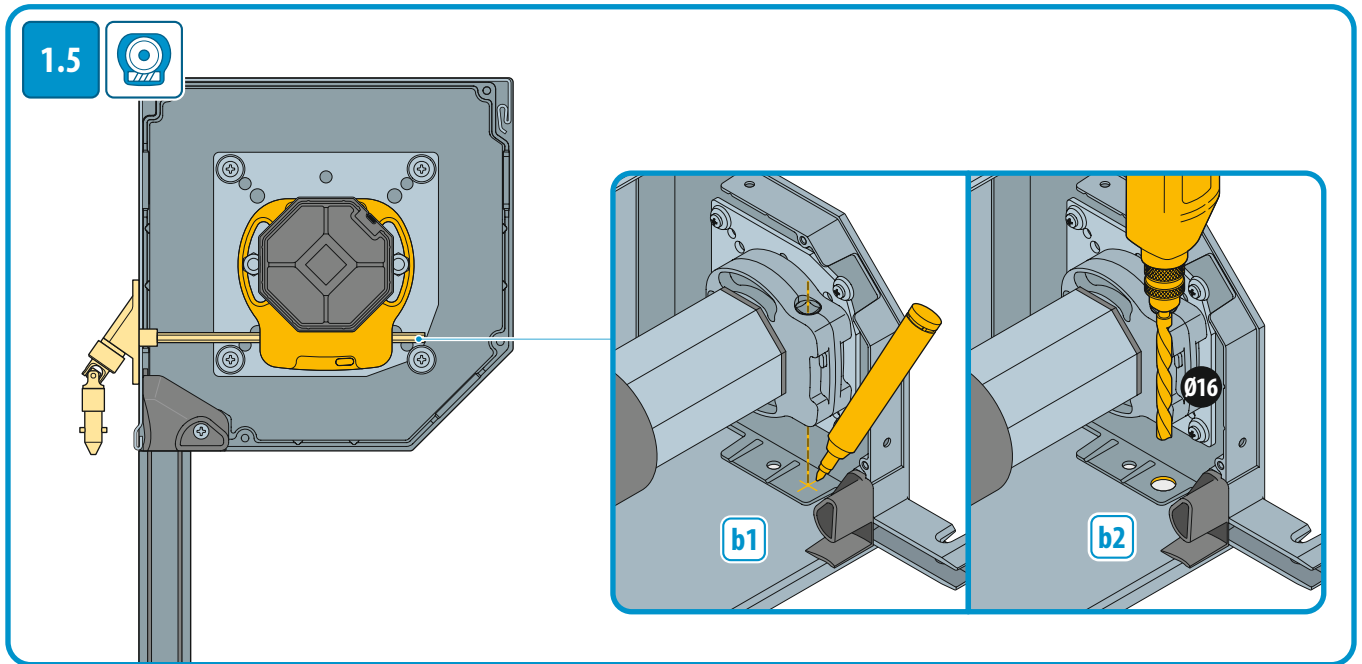


1.2

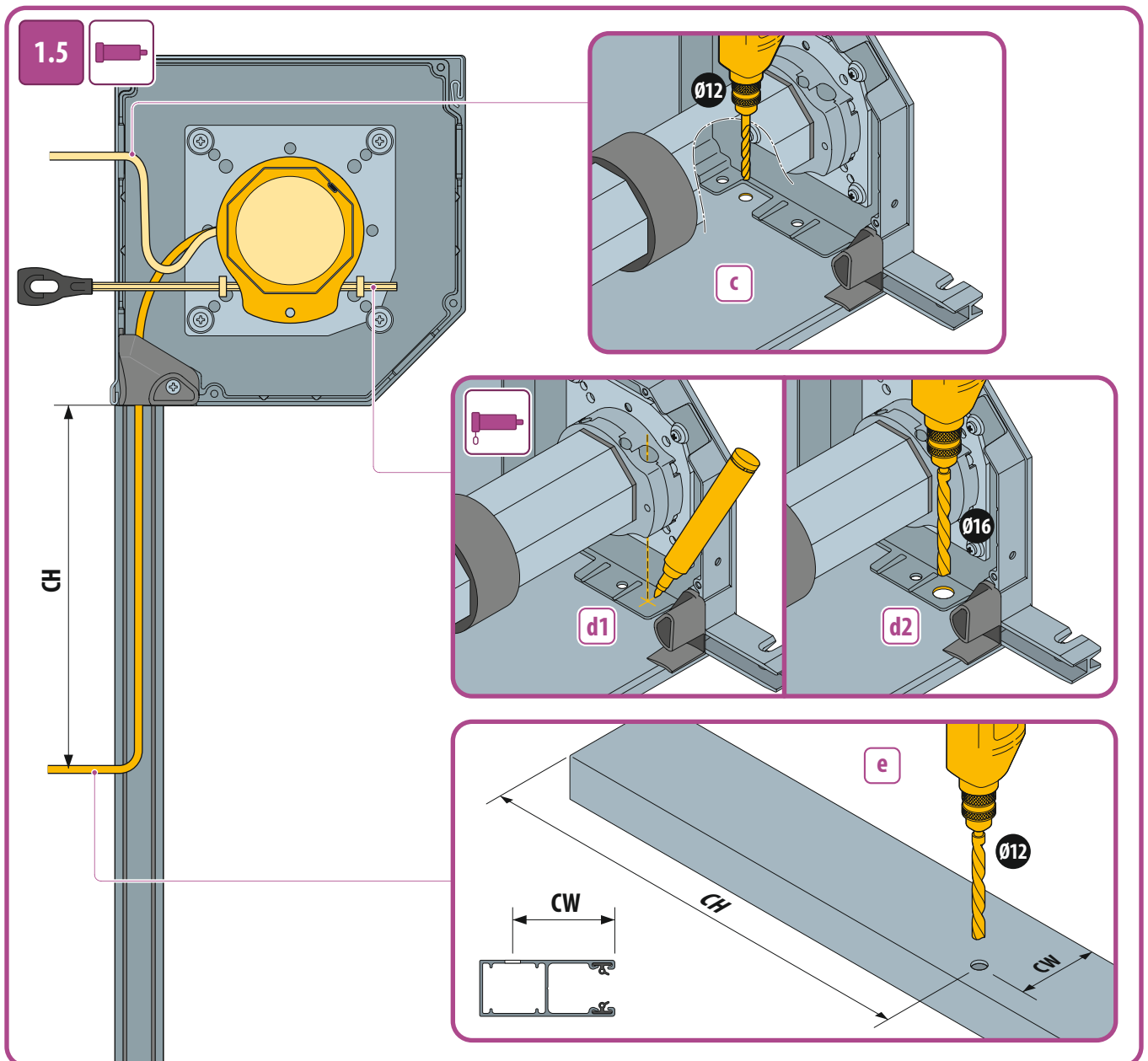


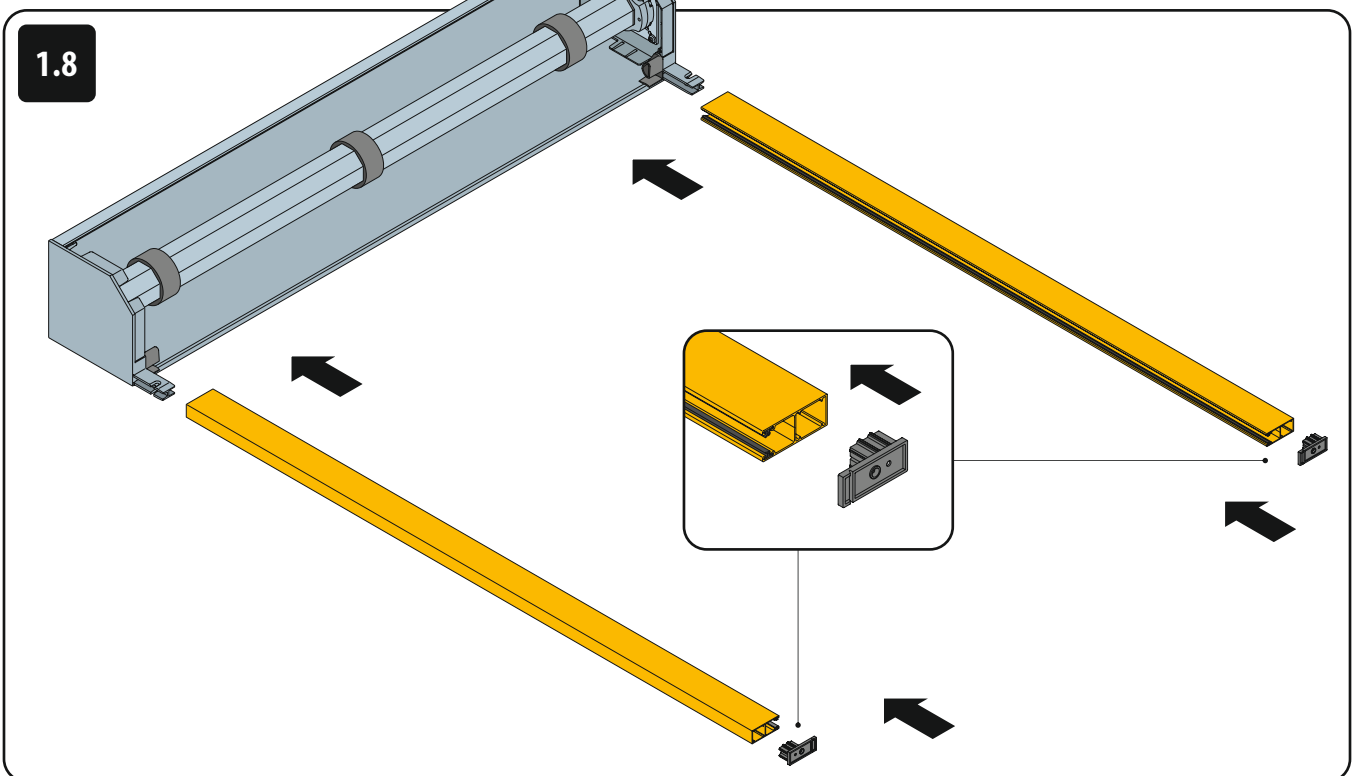
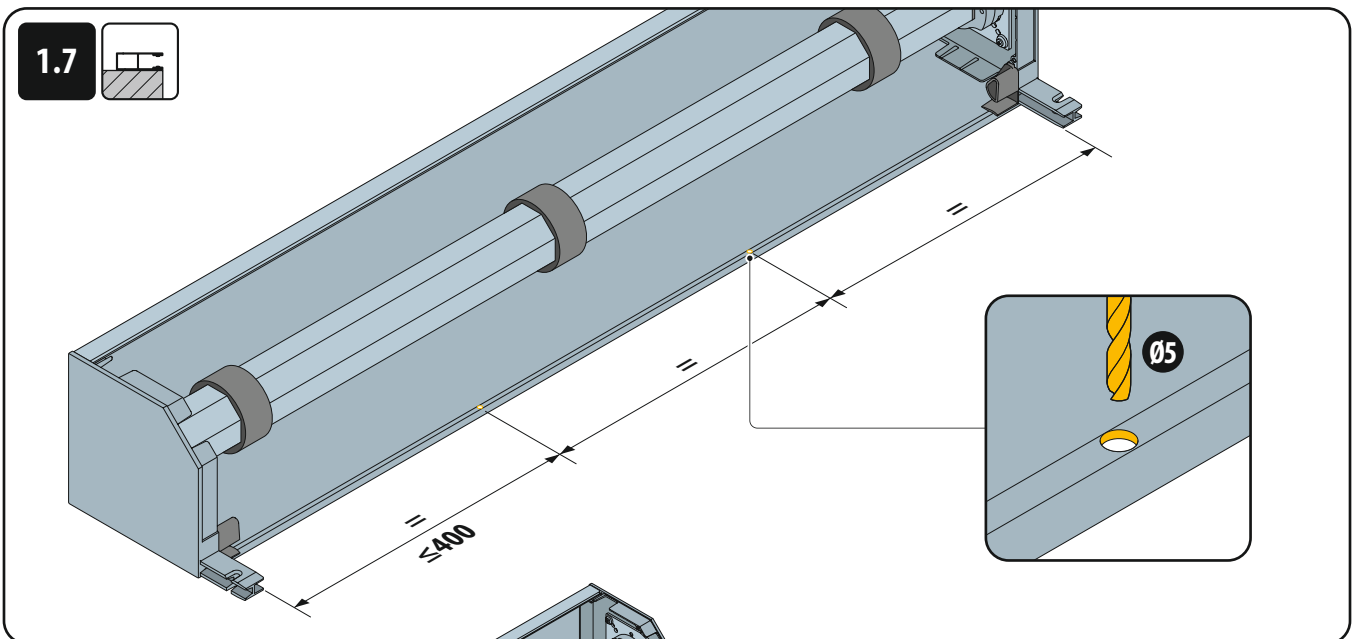
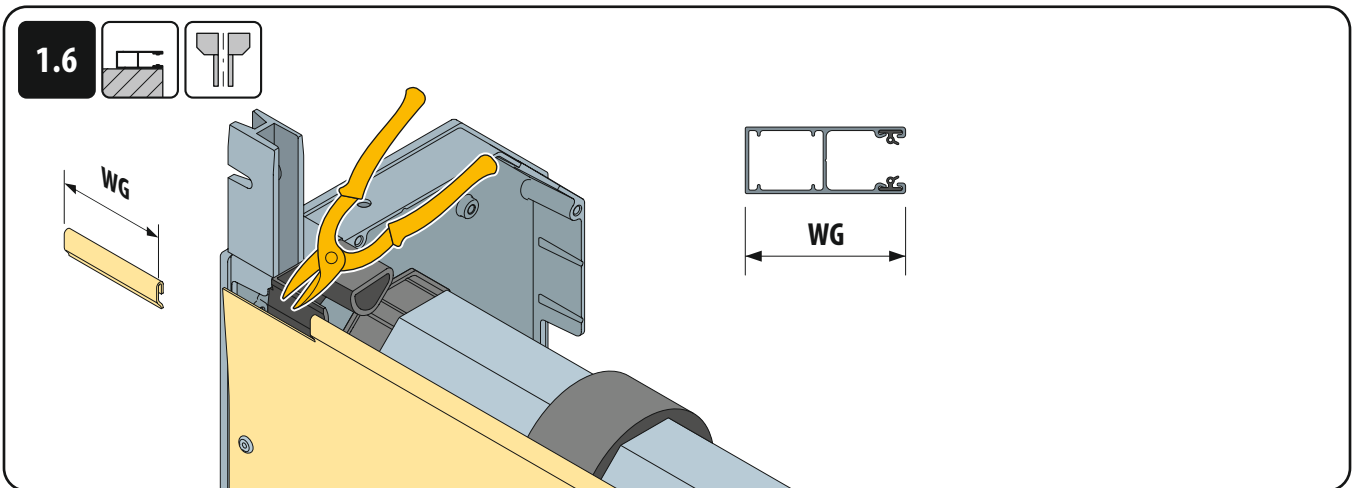


Ru

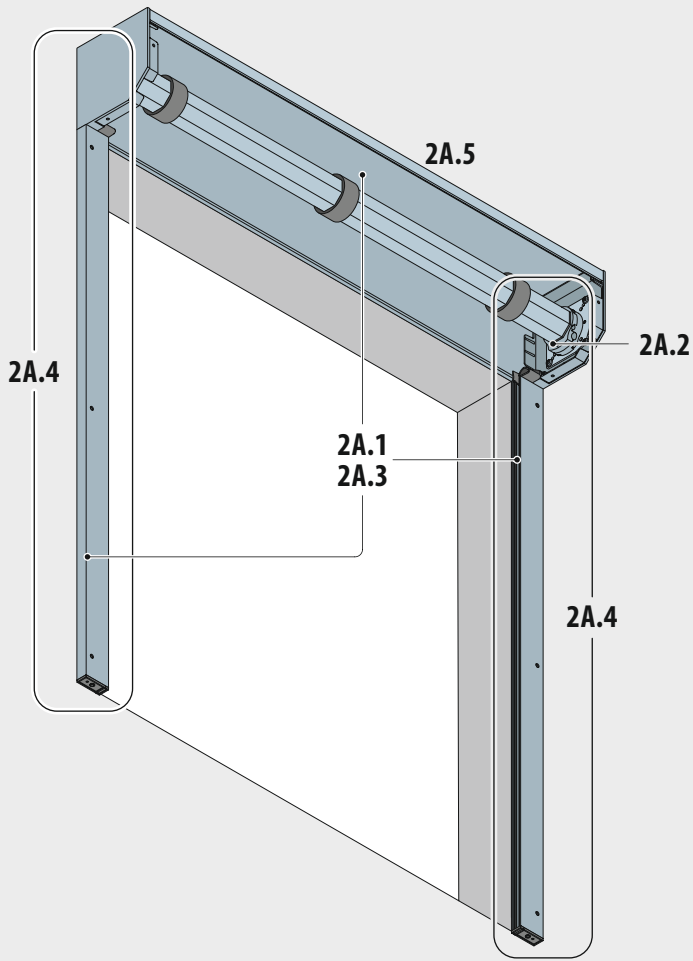


Ru



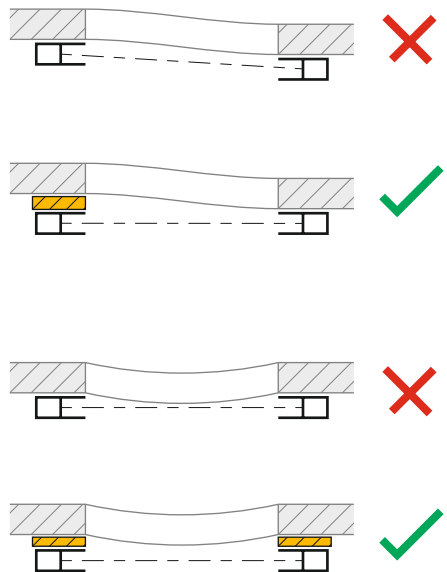
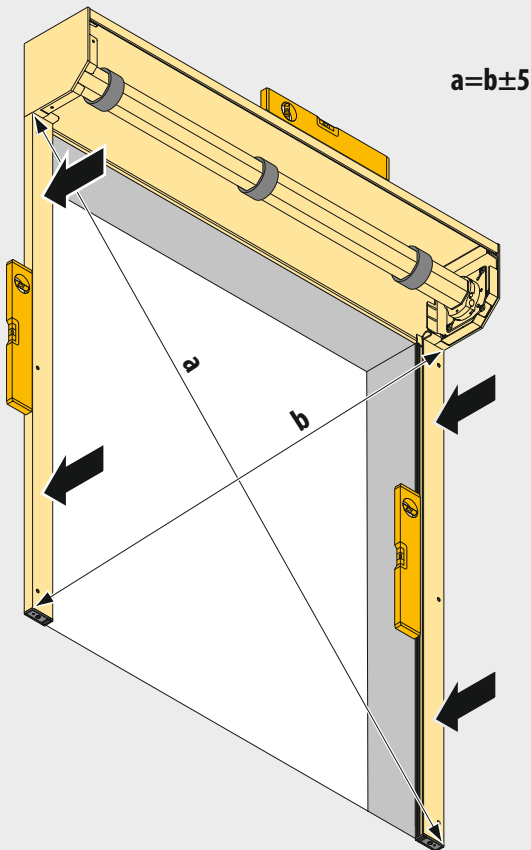


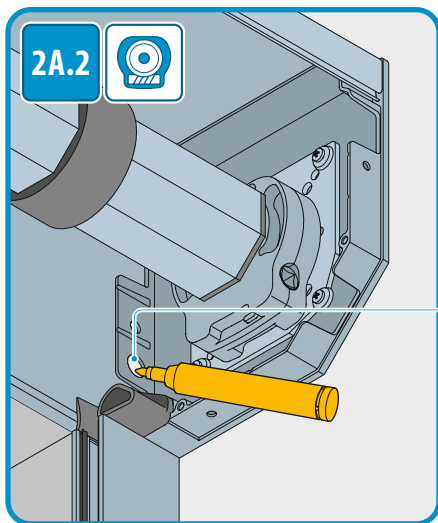
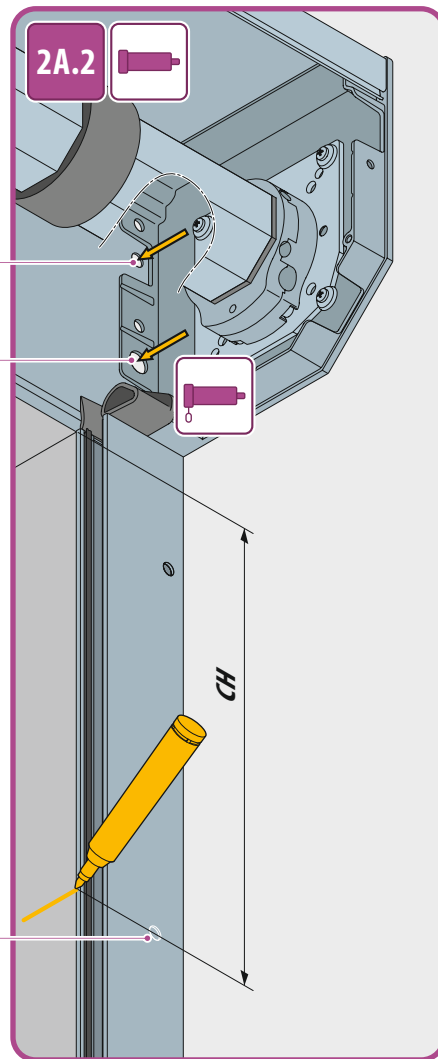
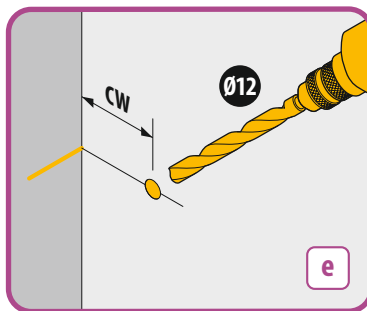
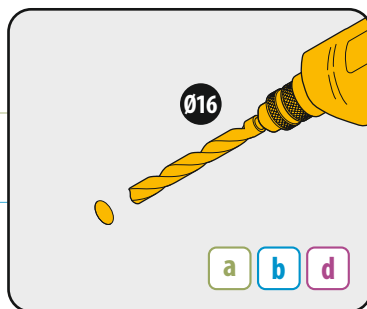
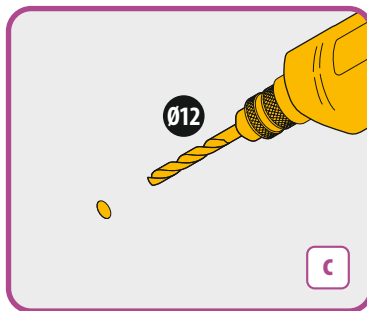
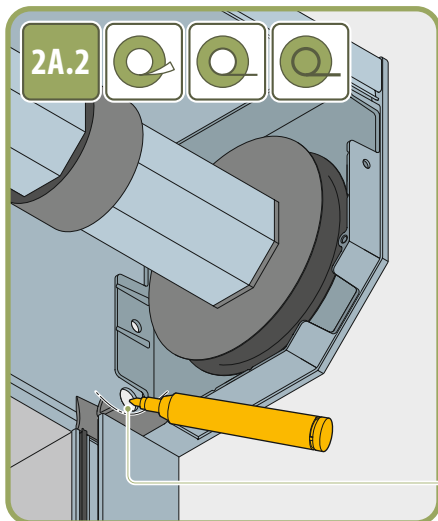
2A



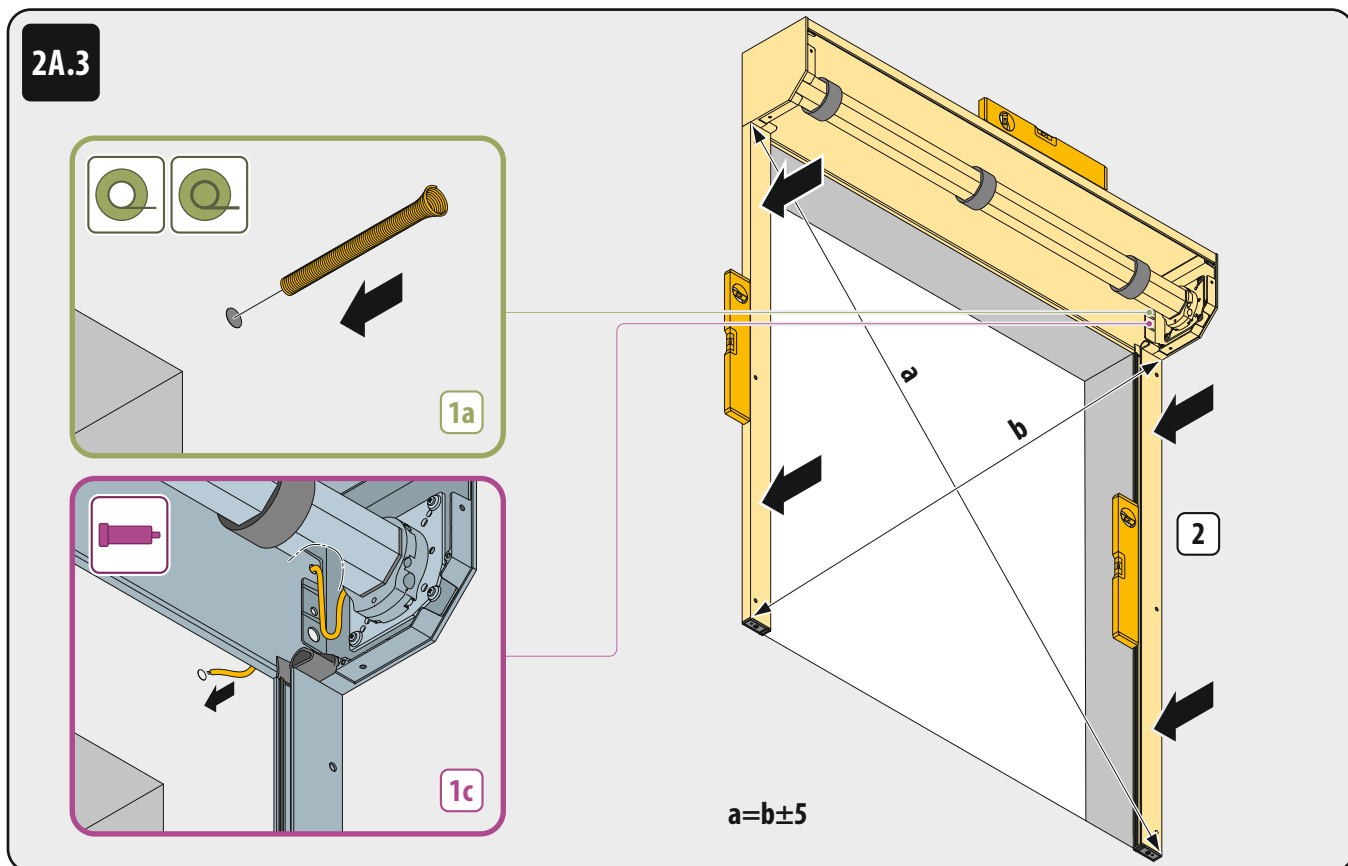
Ru

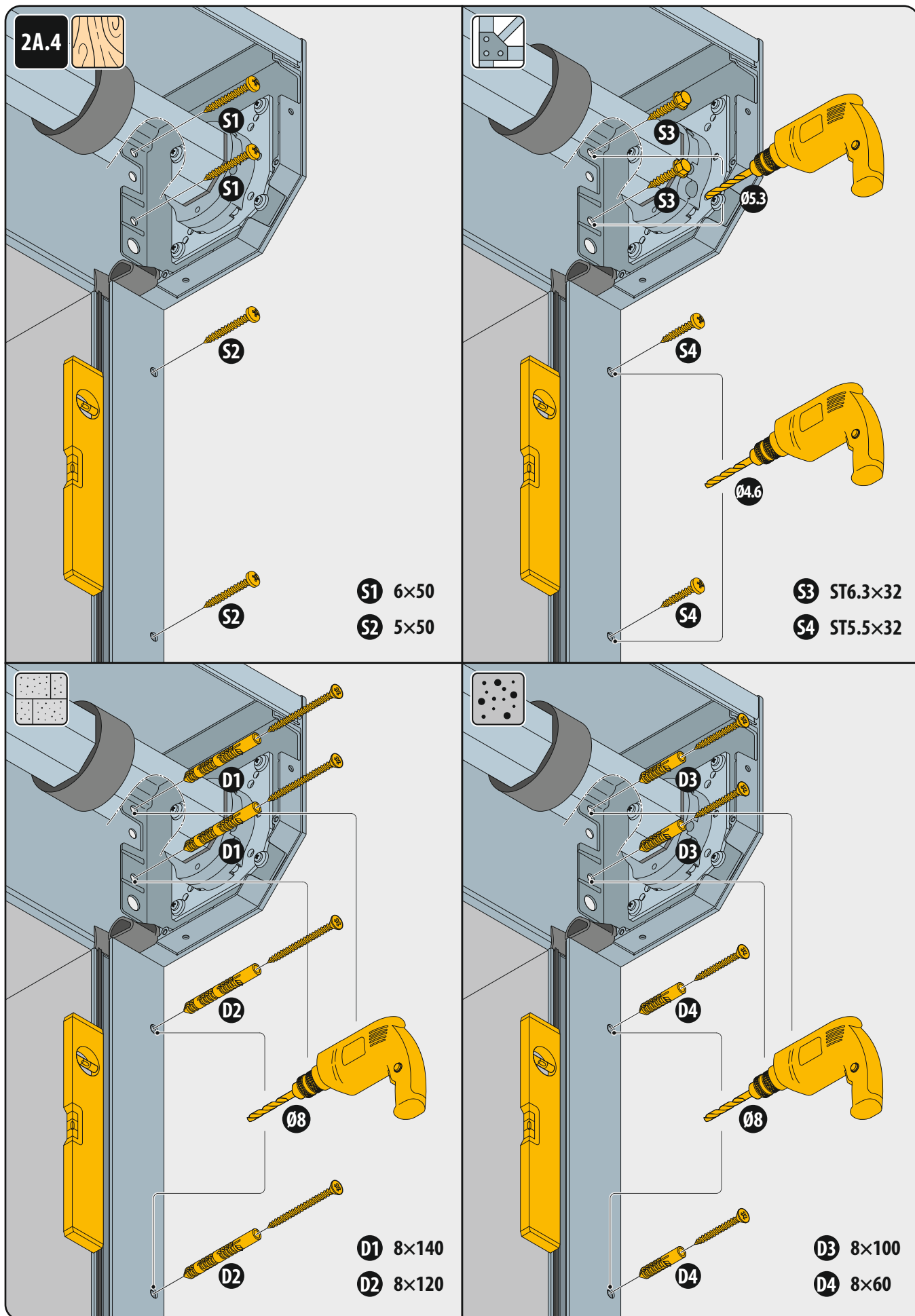
2A.1



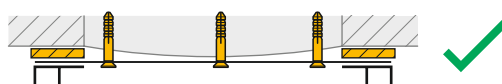
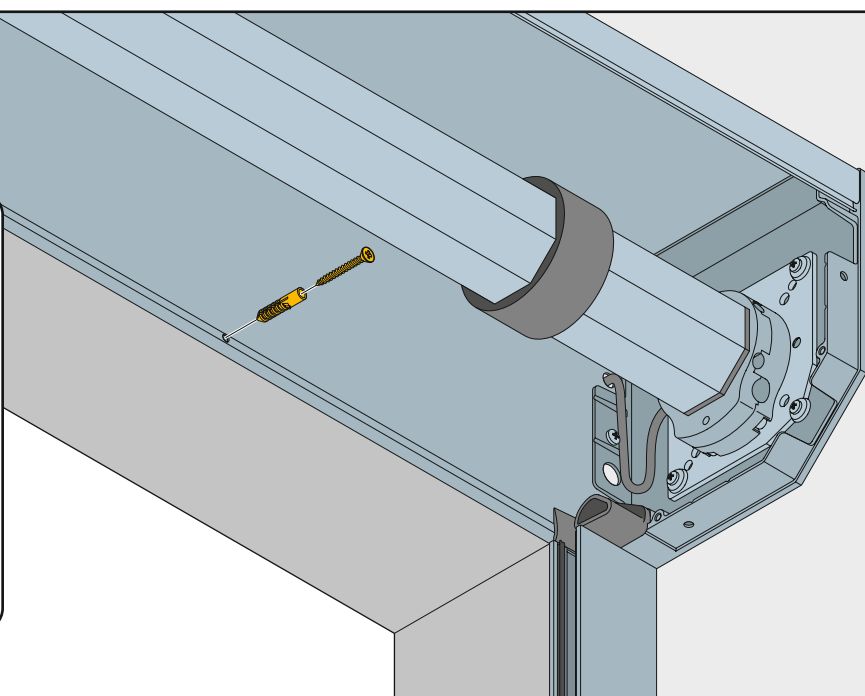
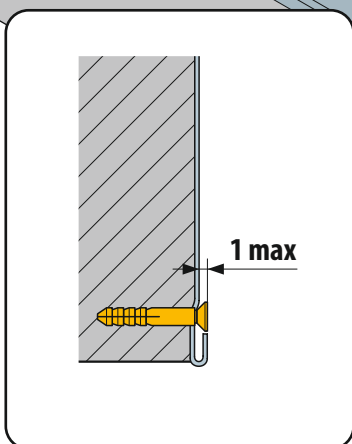


Ru



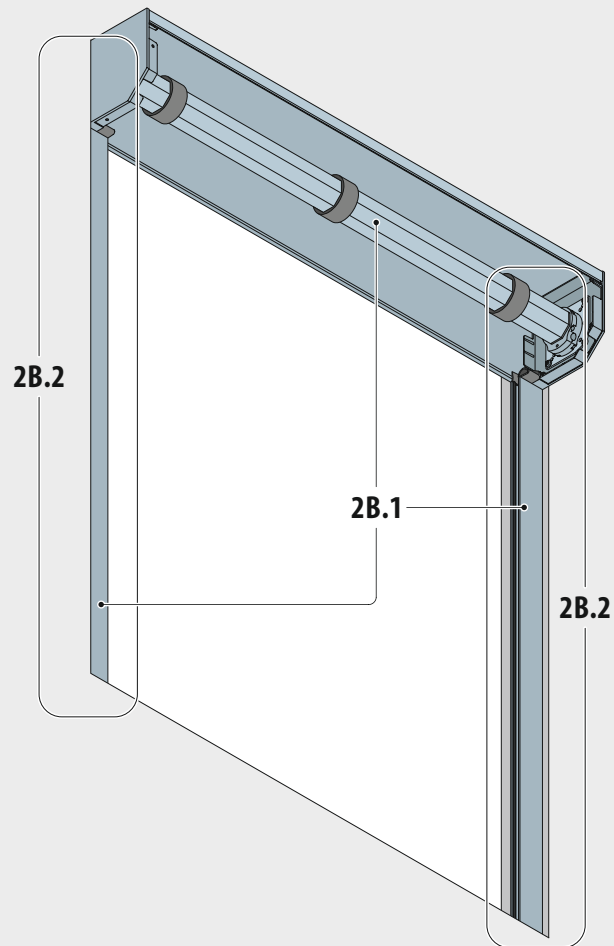


2A.5



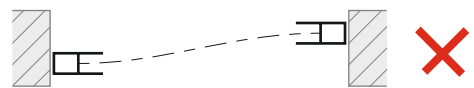
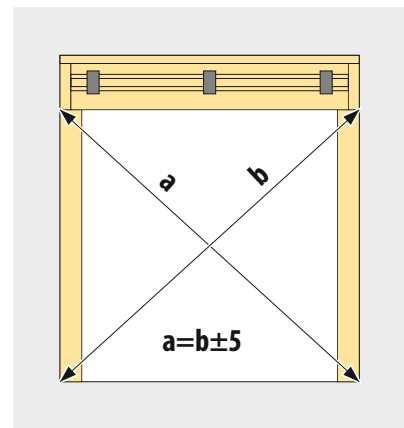
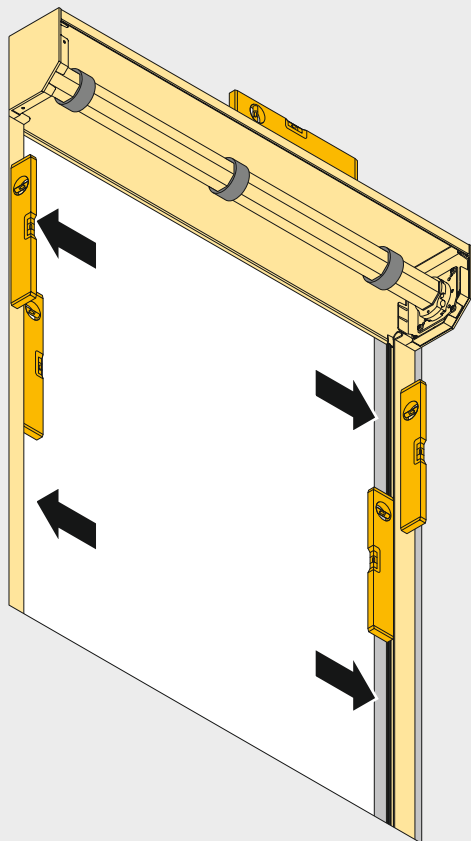
Ru

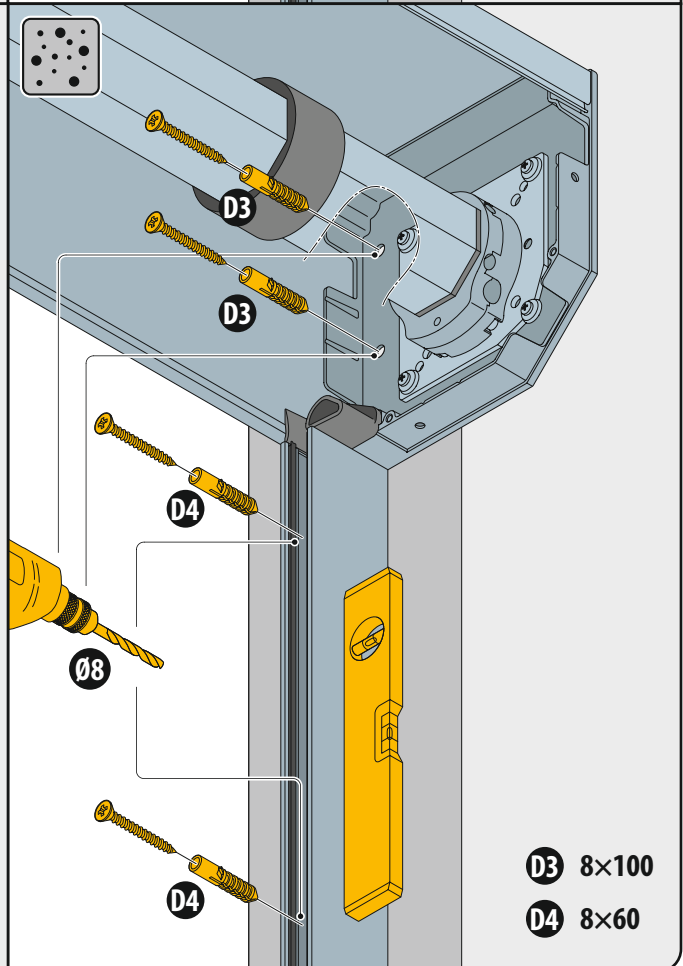
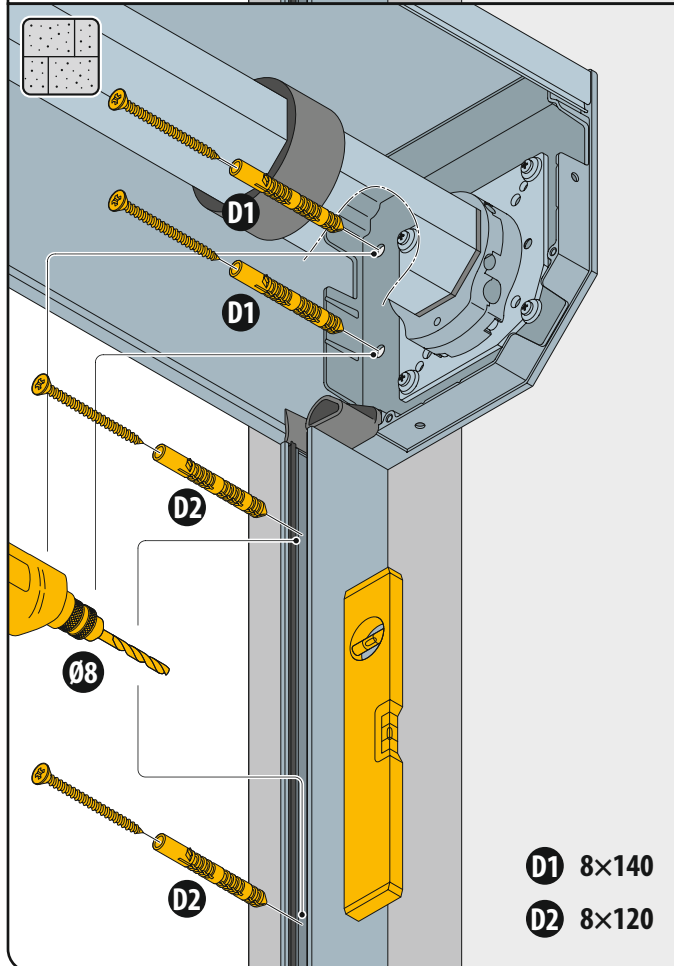
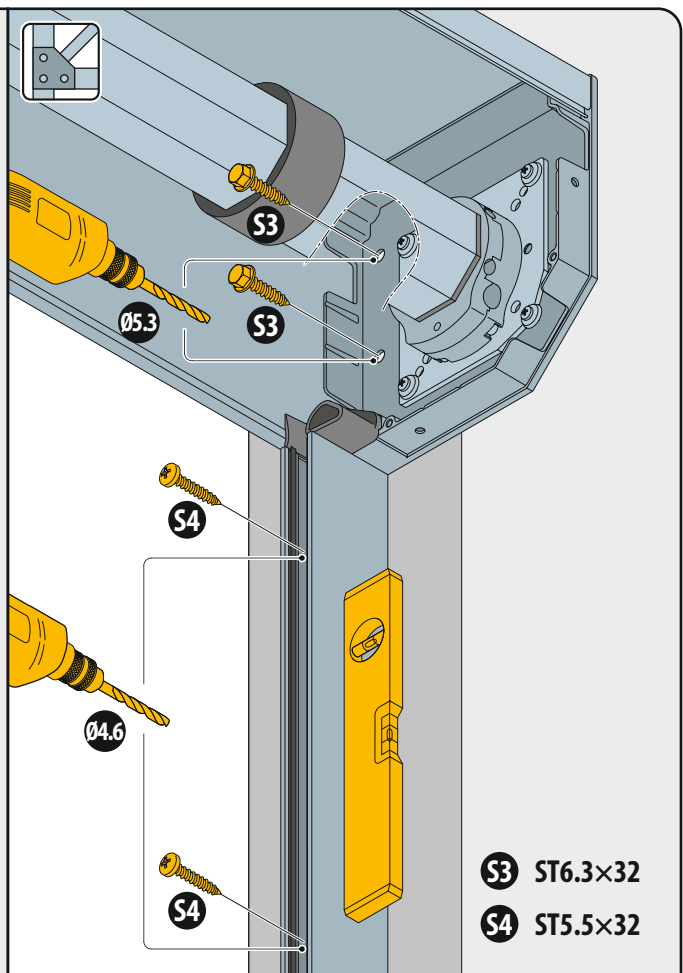
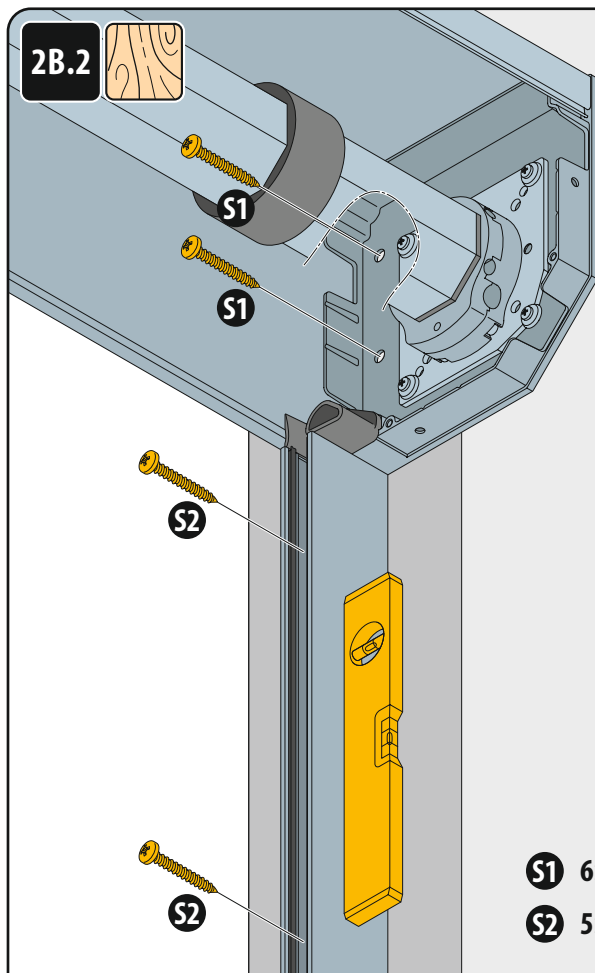
2B



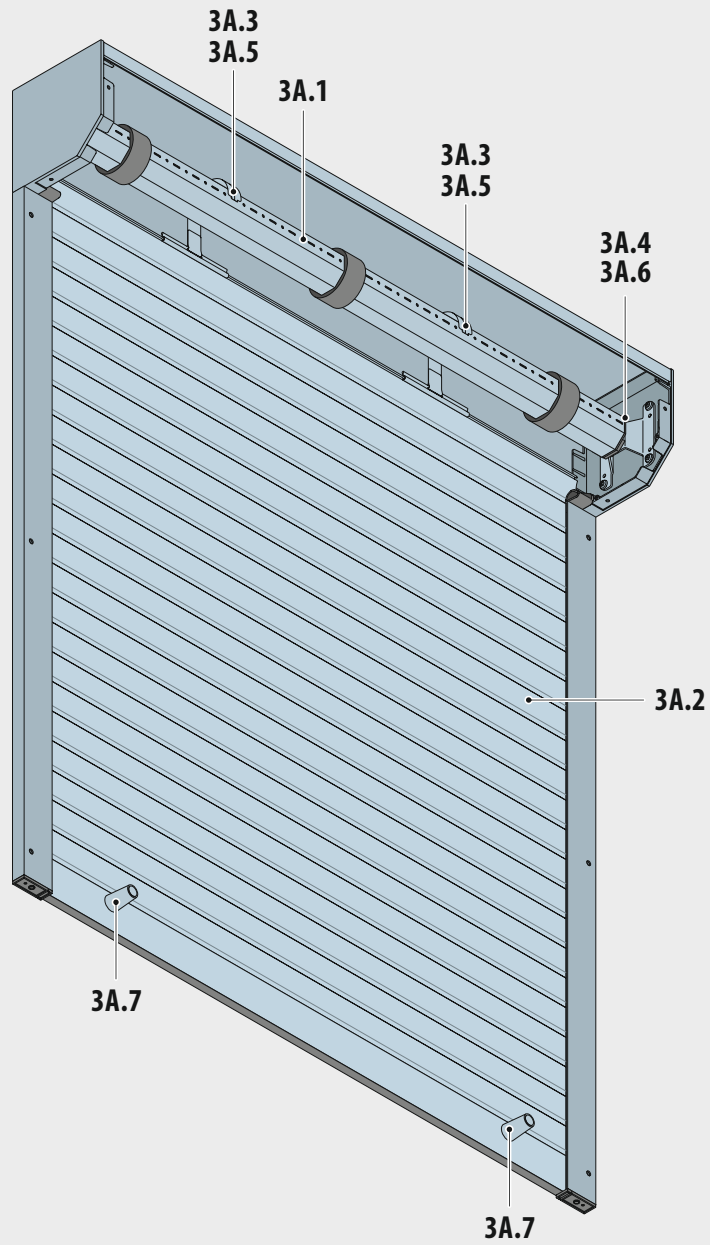
Ru

2B.1

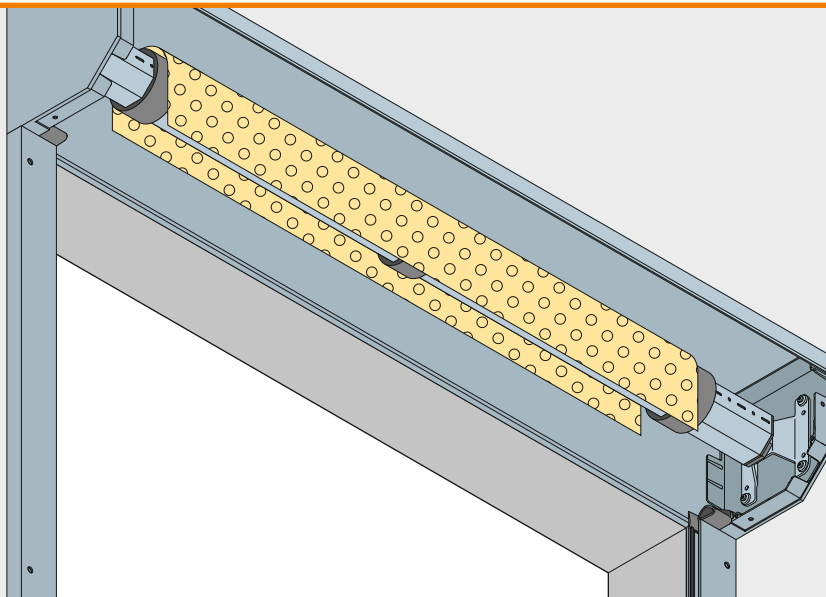




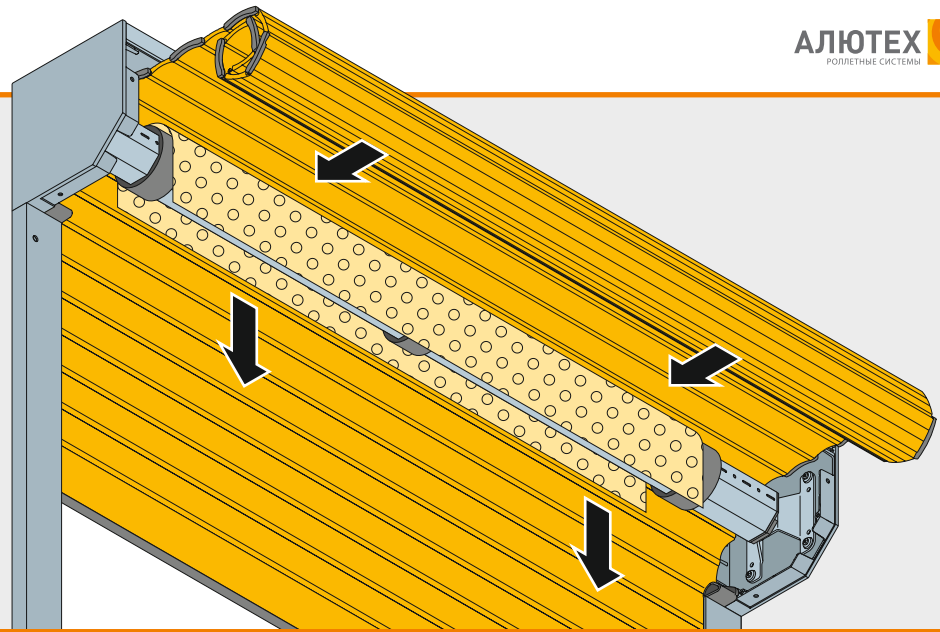
3A



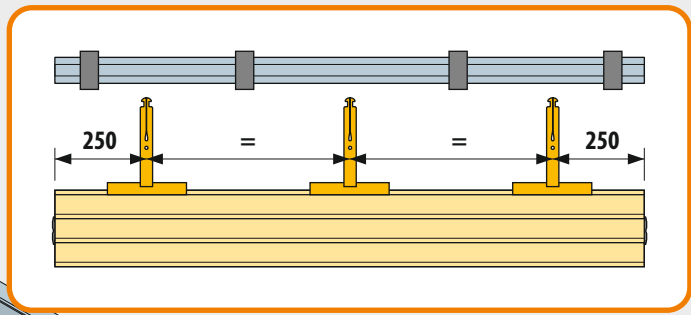
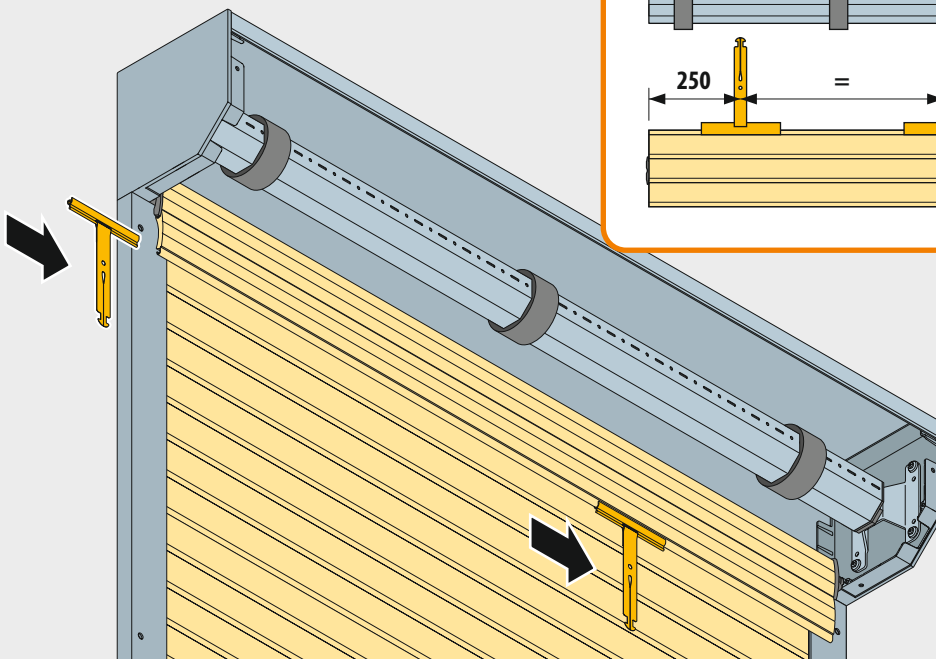
3A.1



3A.2

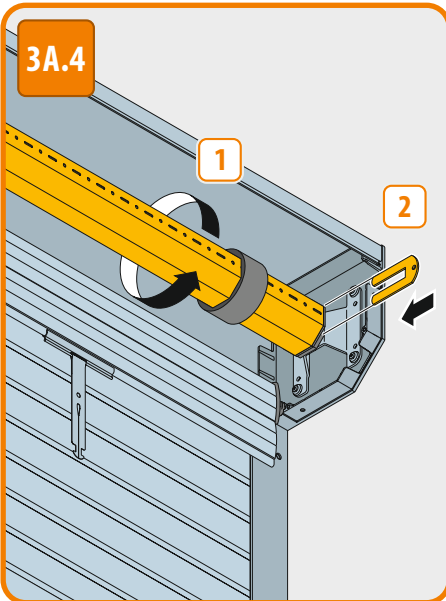


3A.3

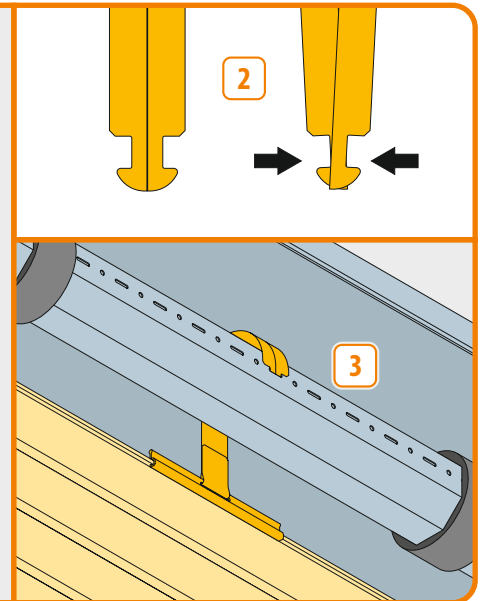
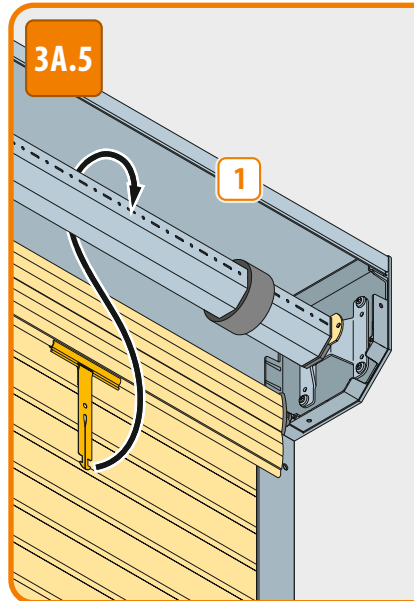


Ru

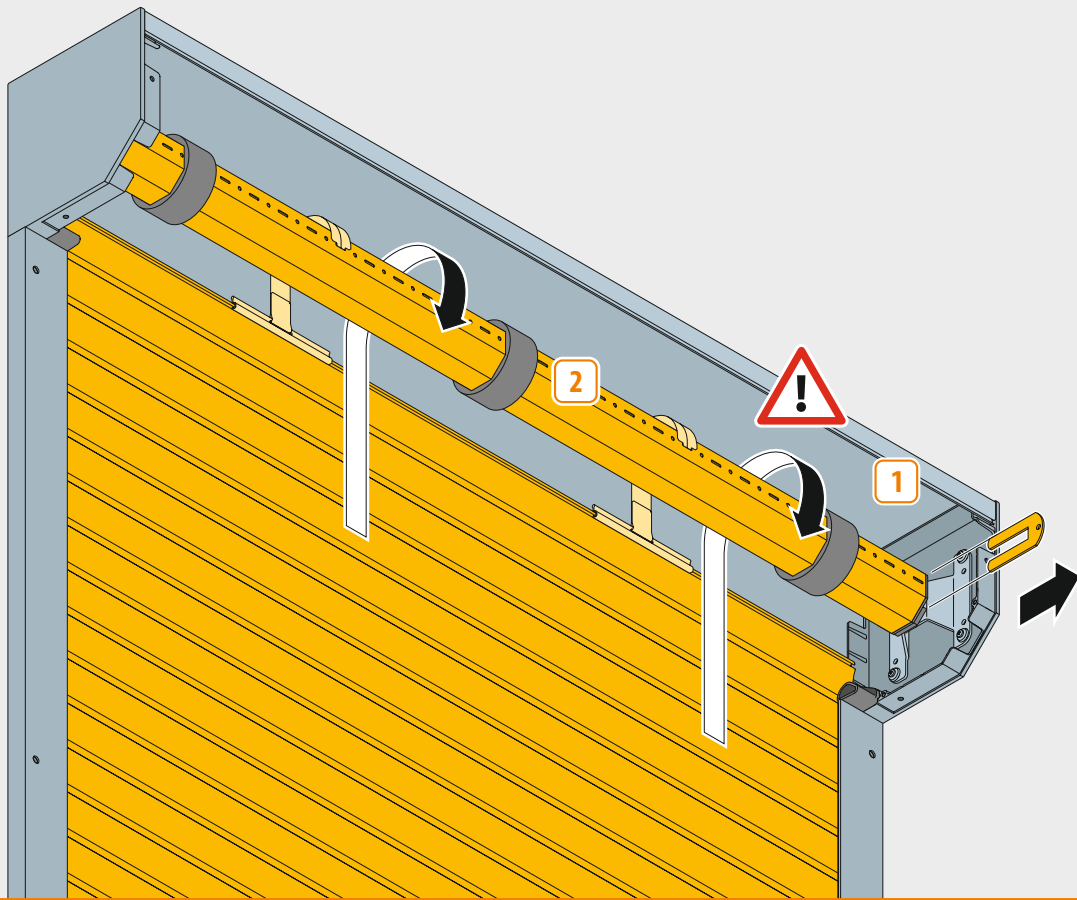
3A.4



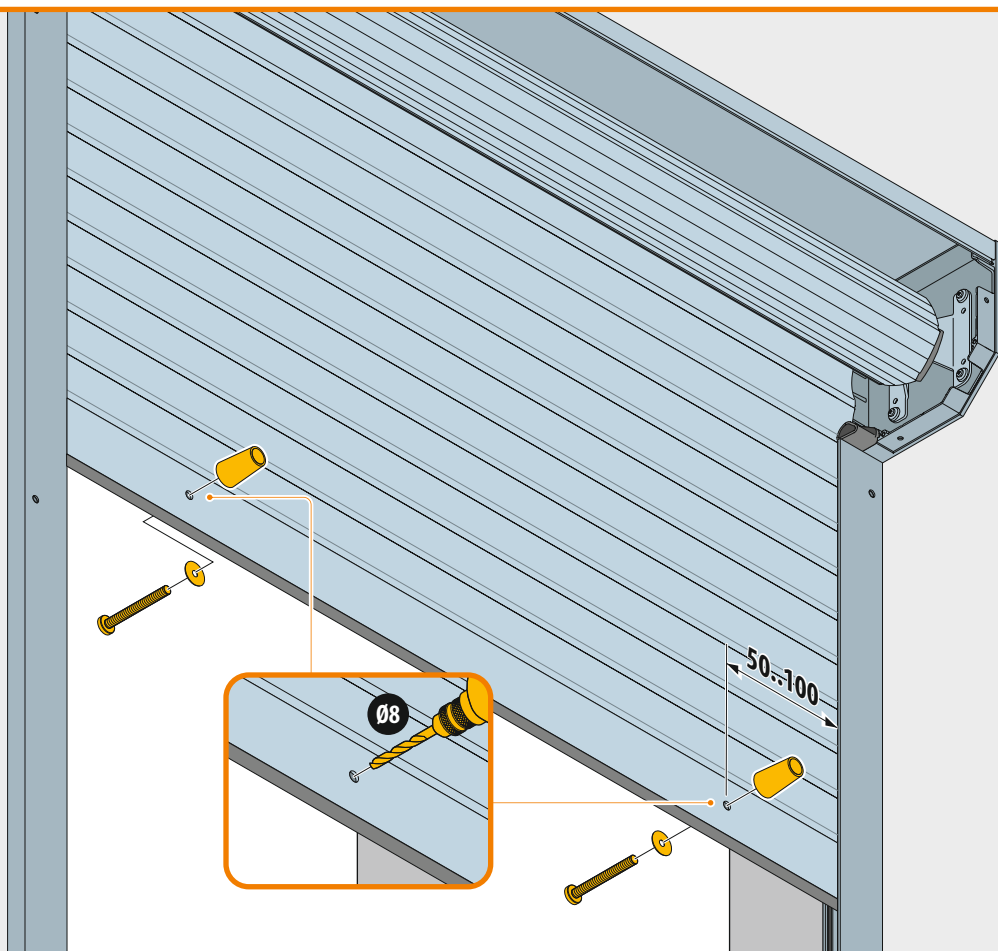
3A.5

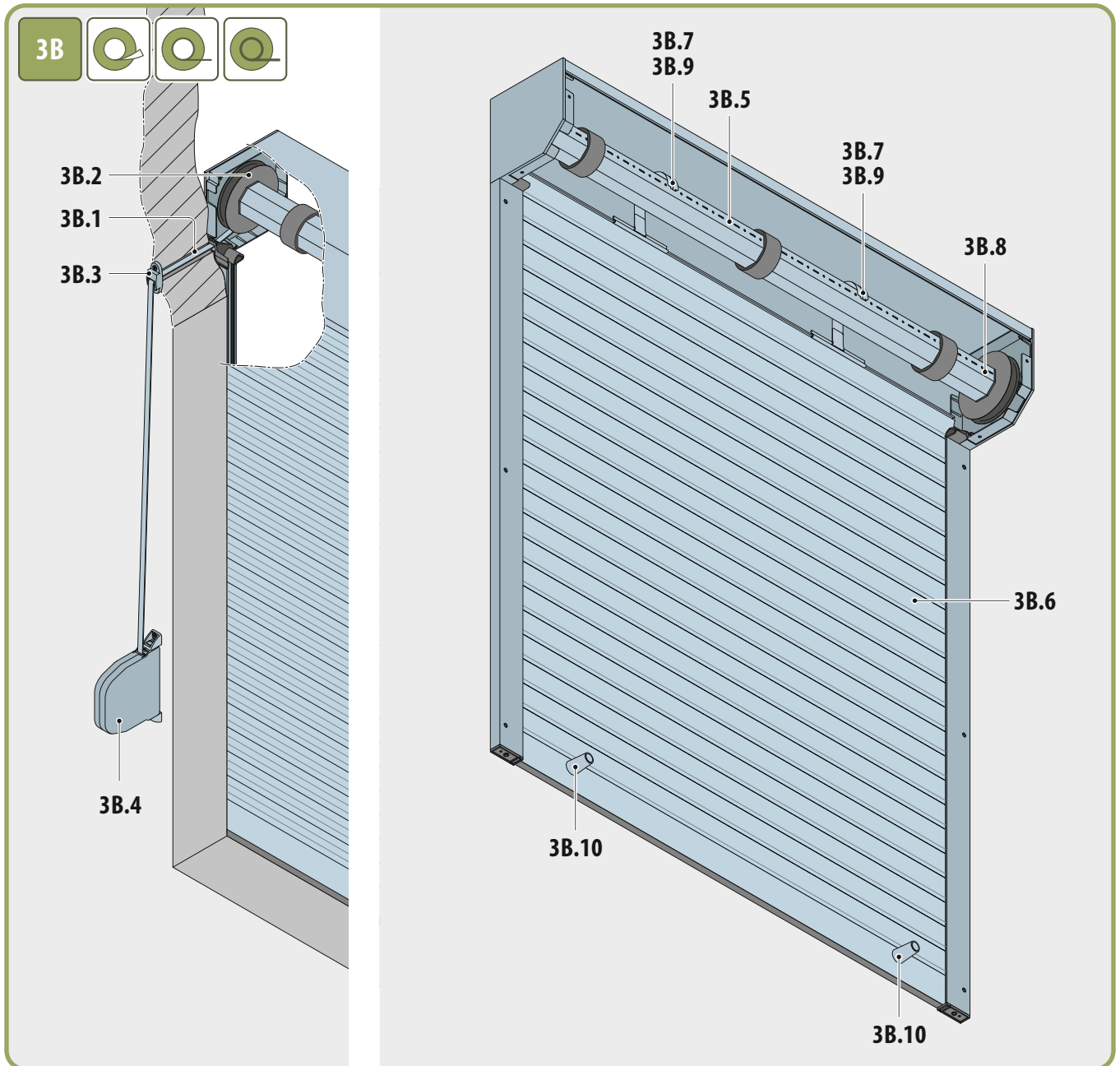


3A.6

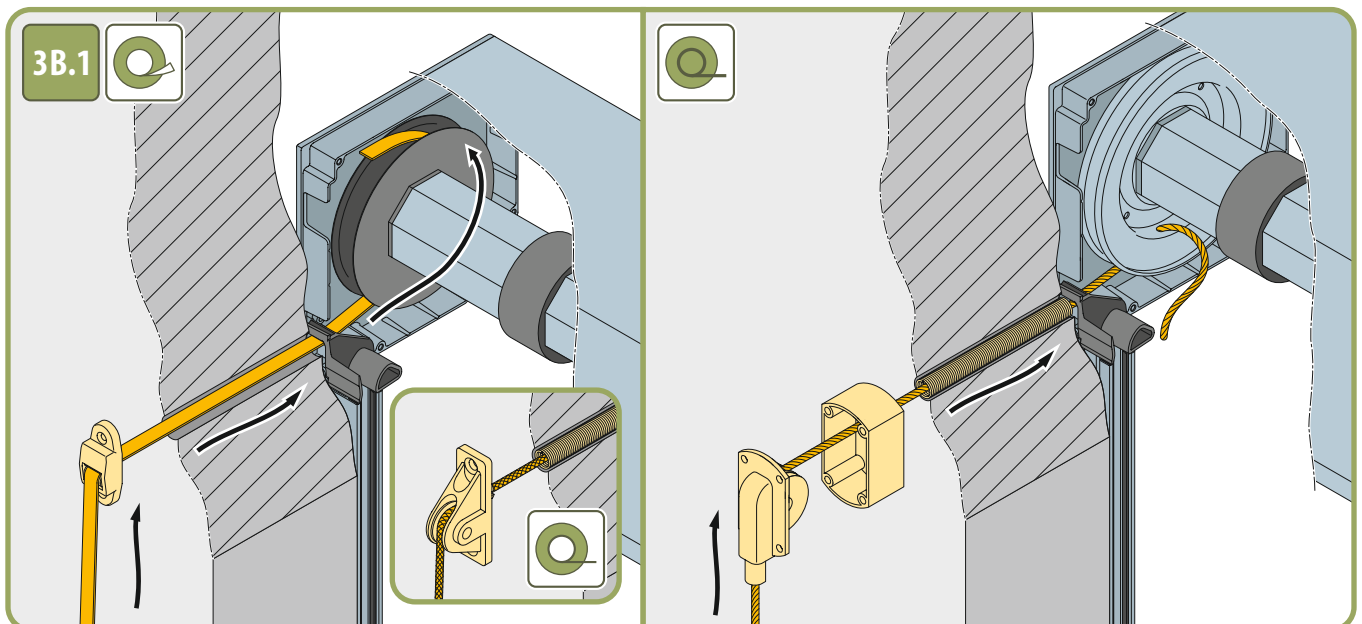


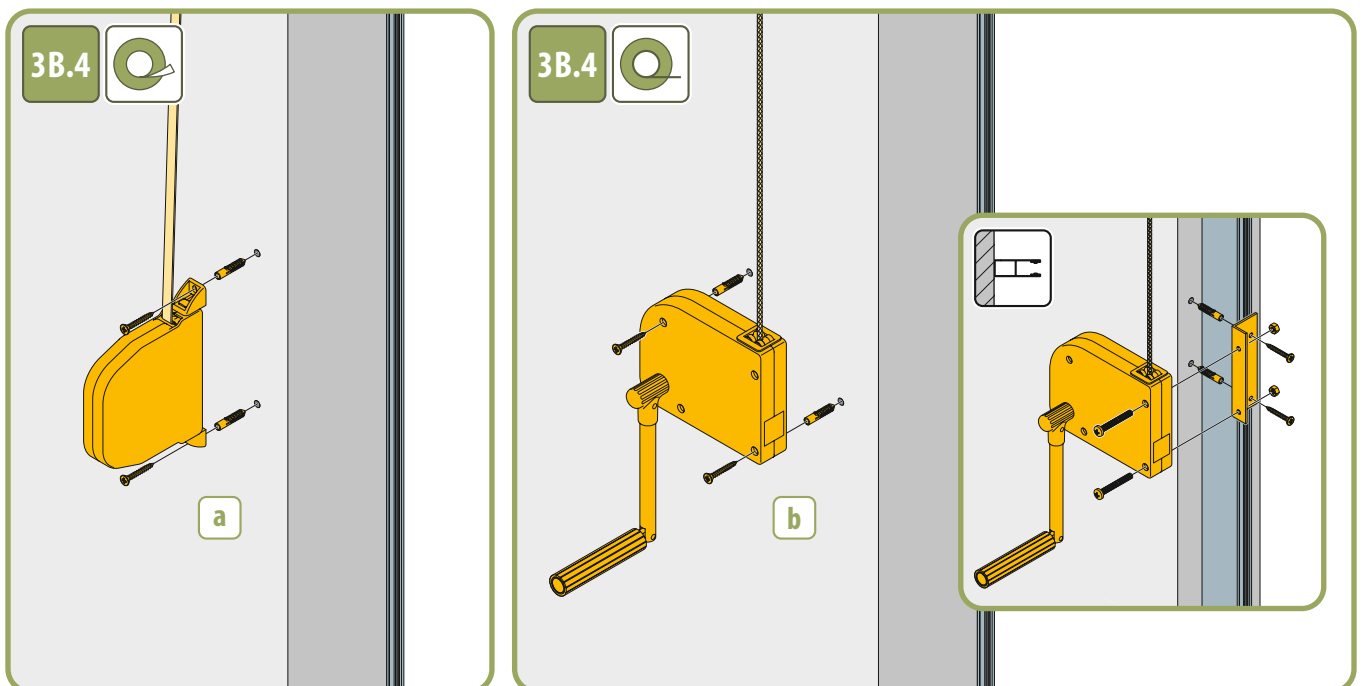
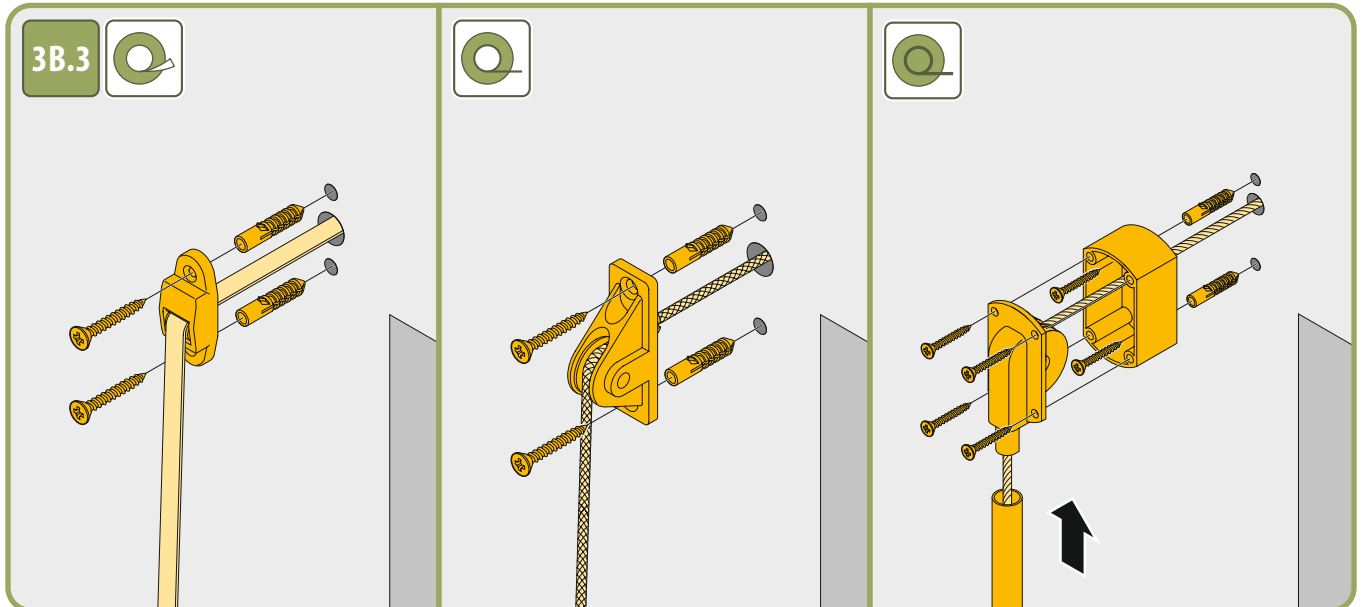
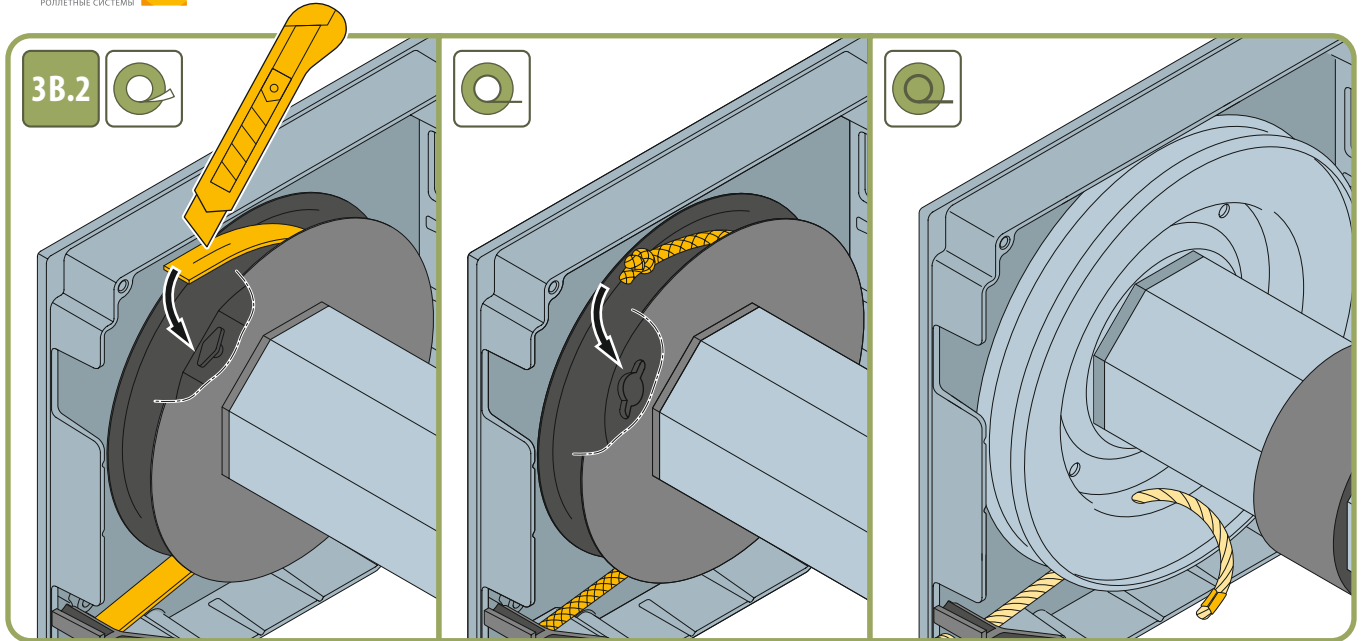
3A.7



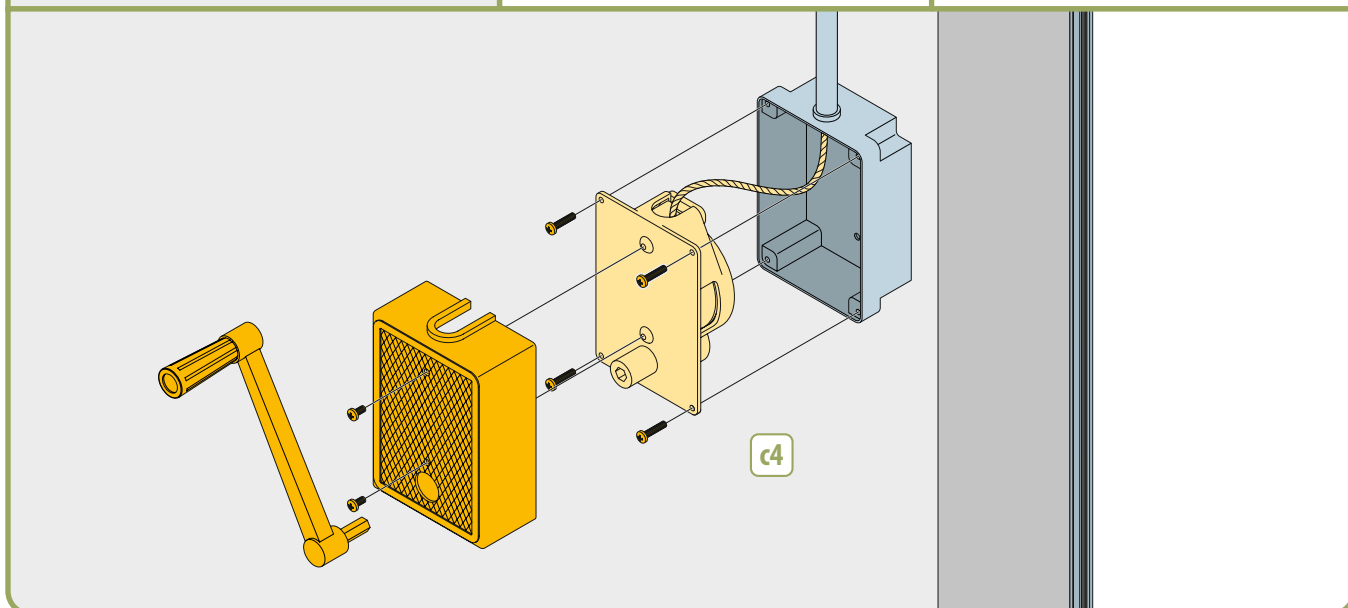
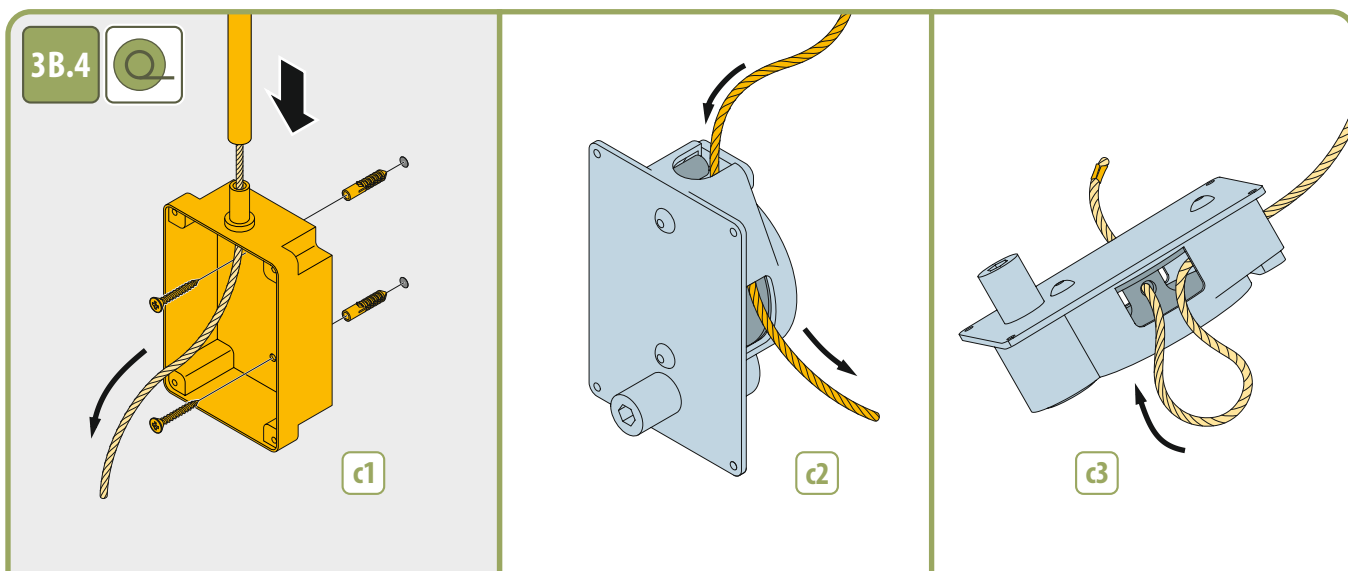


Ru

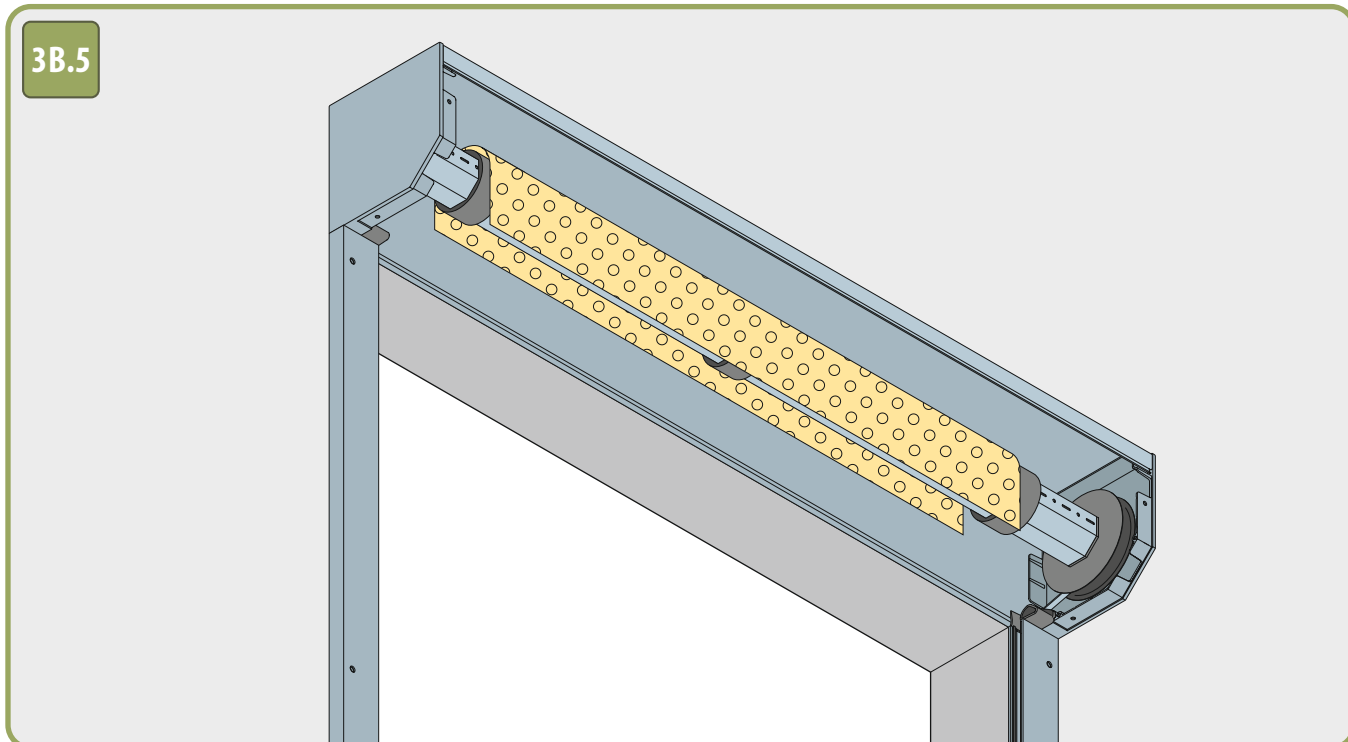




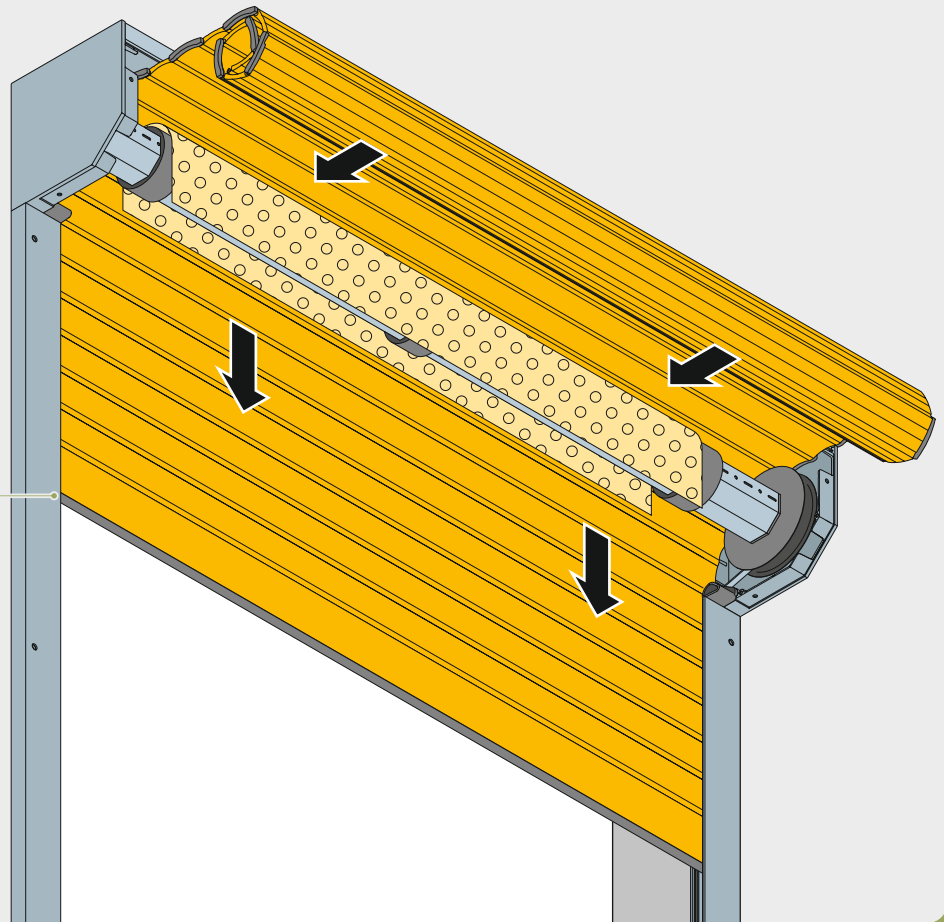
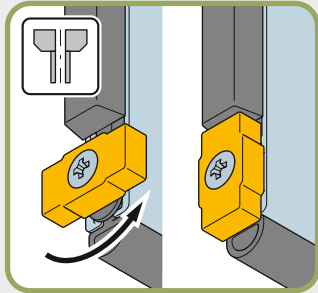
Ru



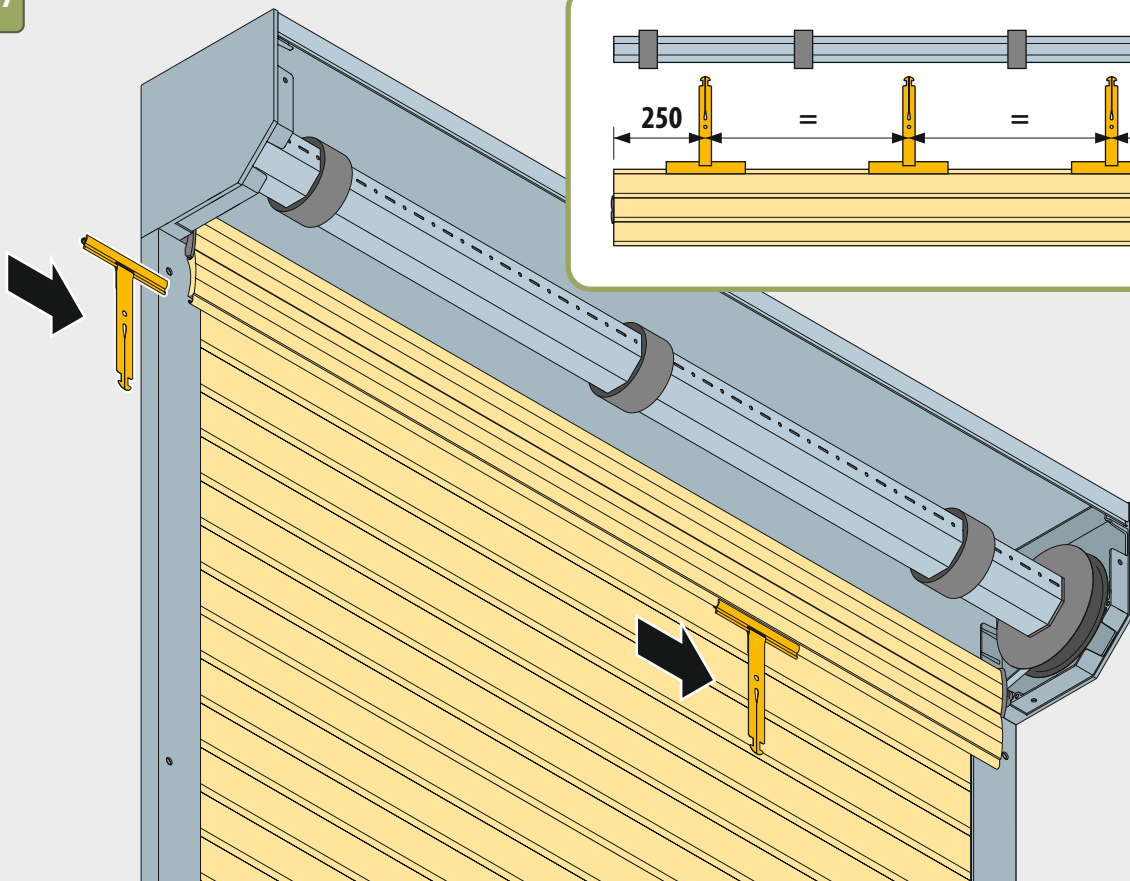
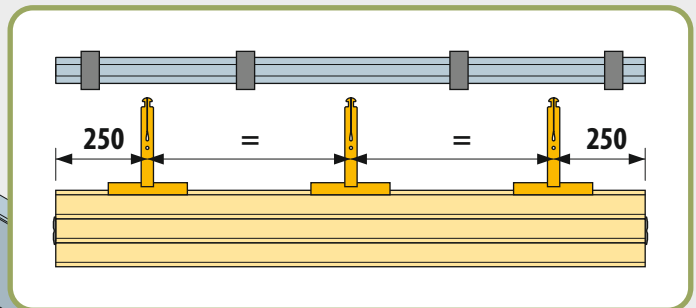
Ru

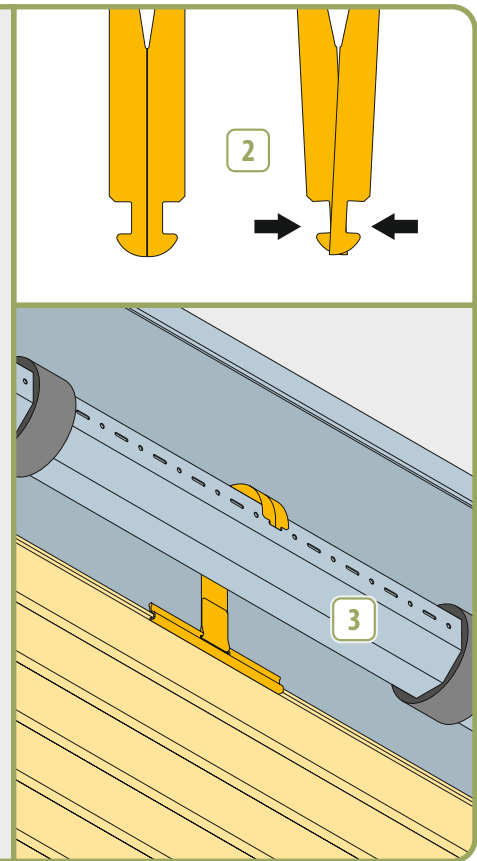
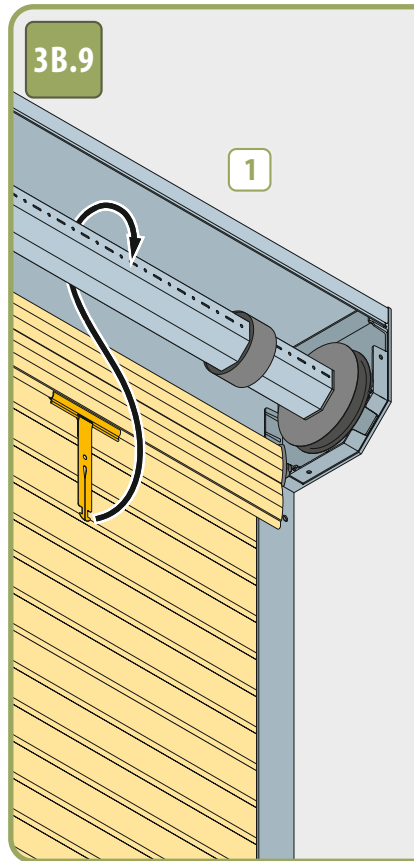
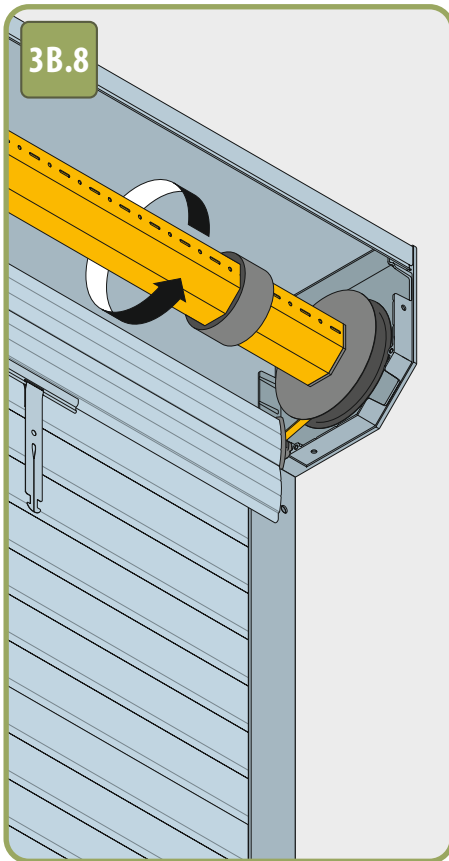


3B.6

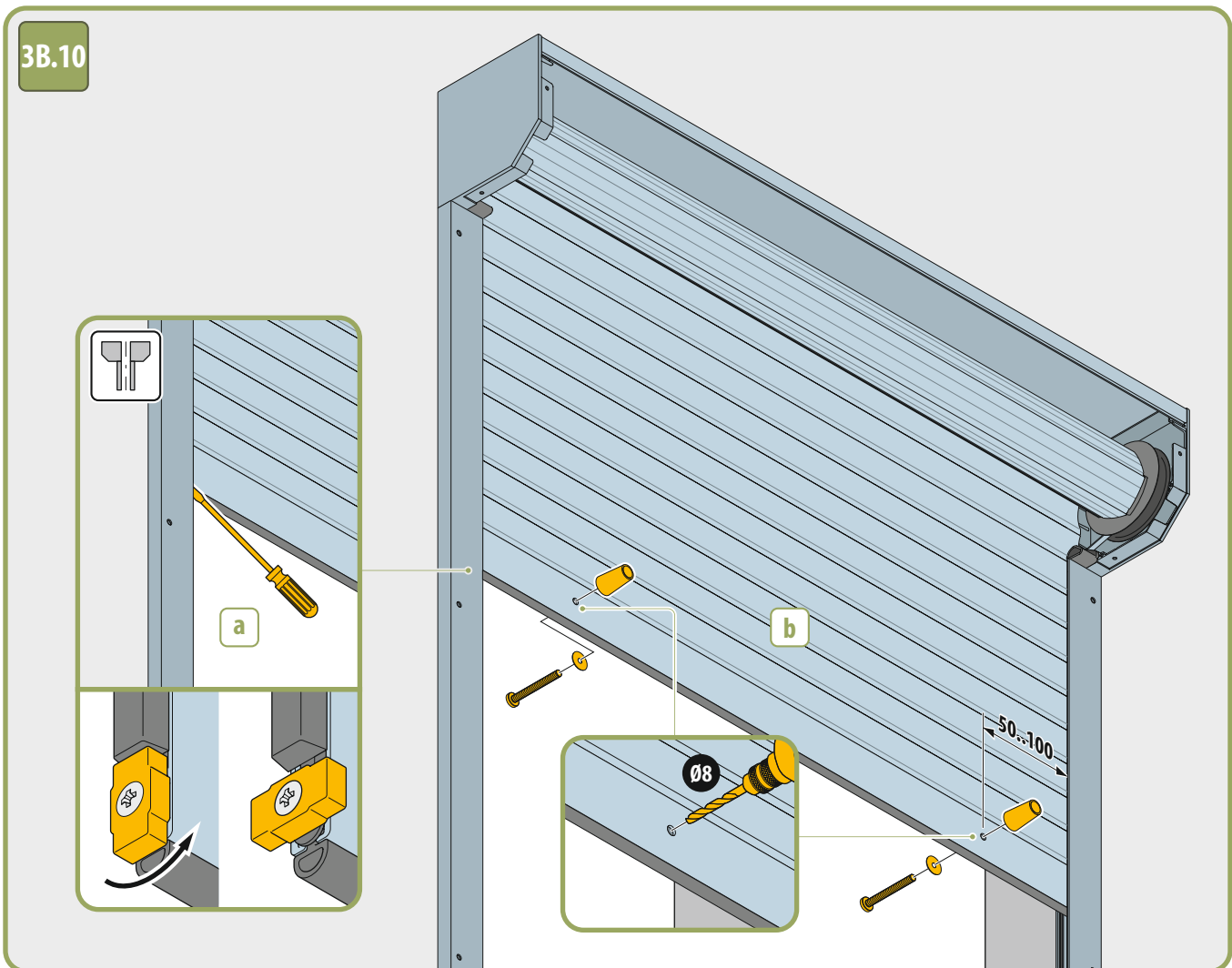


3B.7





Ru



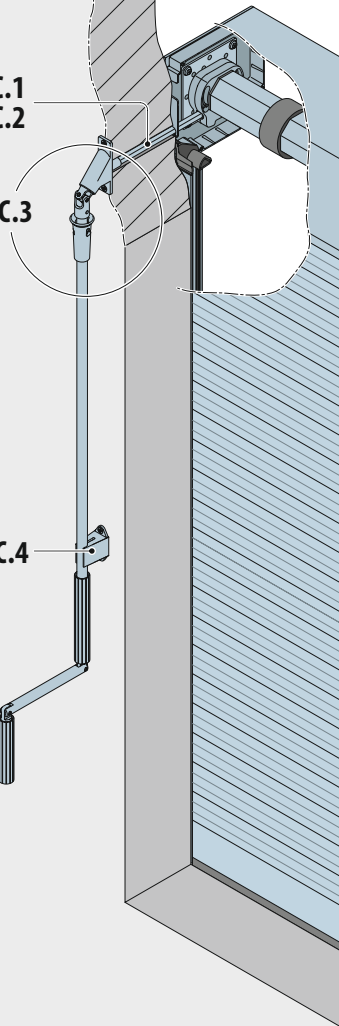
3C



3C.1
3C.2

3C.3

3C.4



3C.7

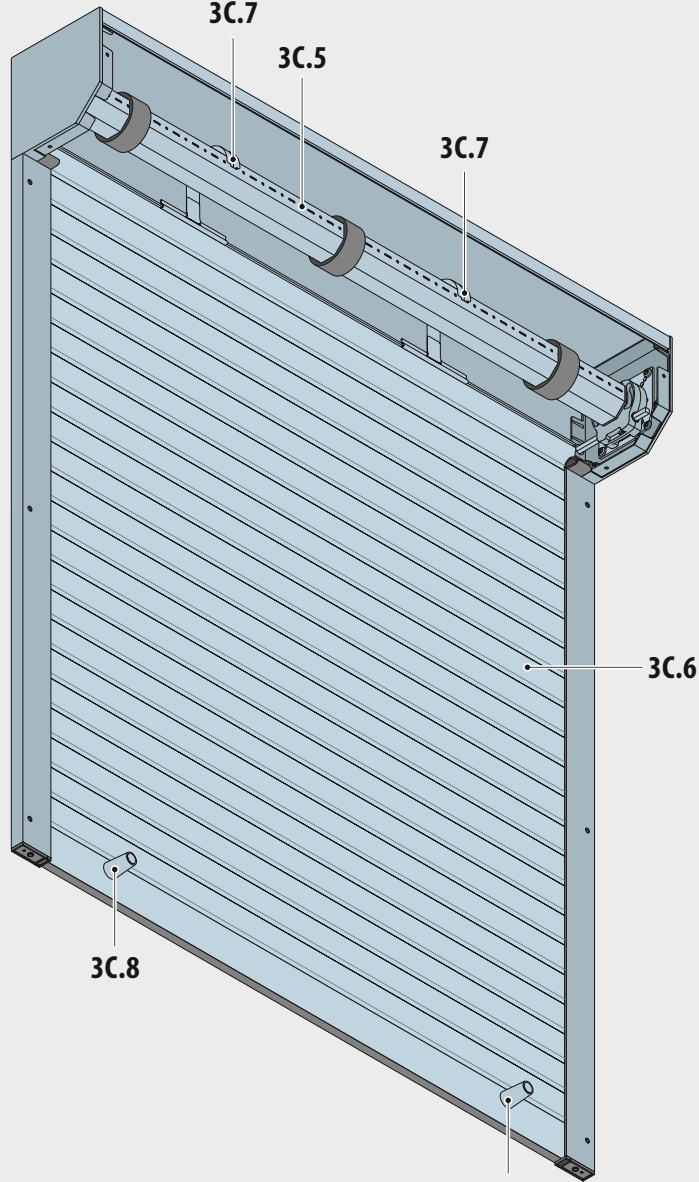
3C.5

3C.7

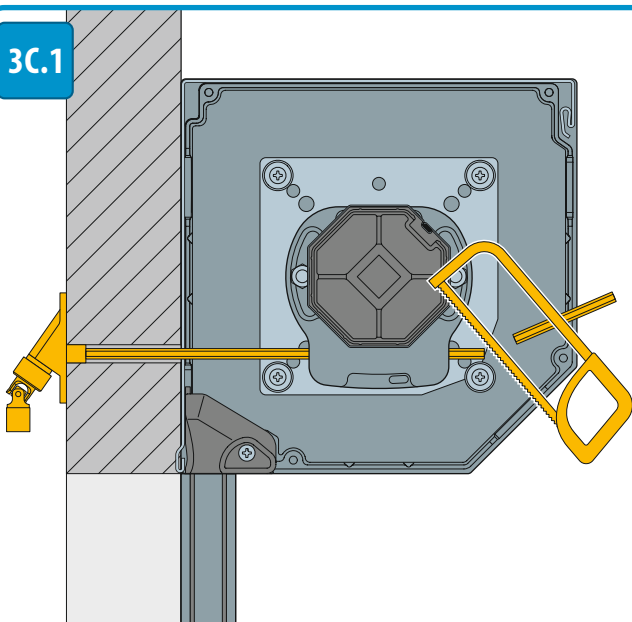
3C.6

3C.8

3C.8



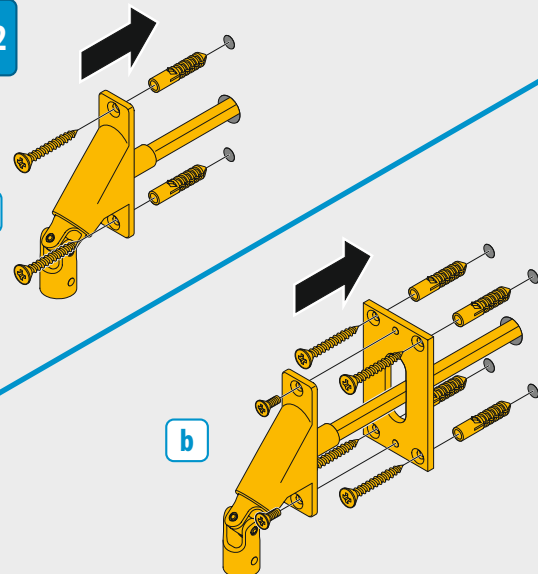
3C.1

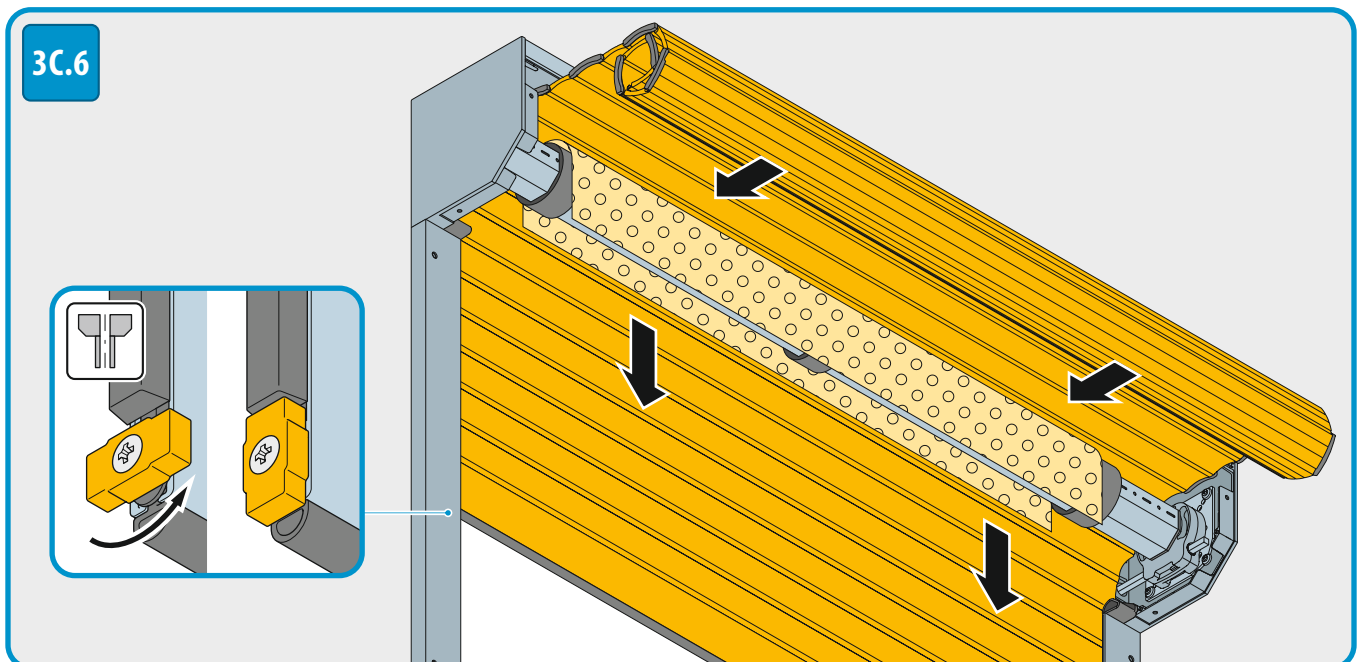
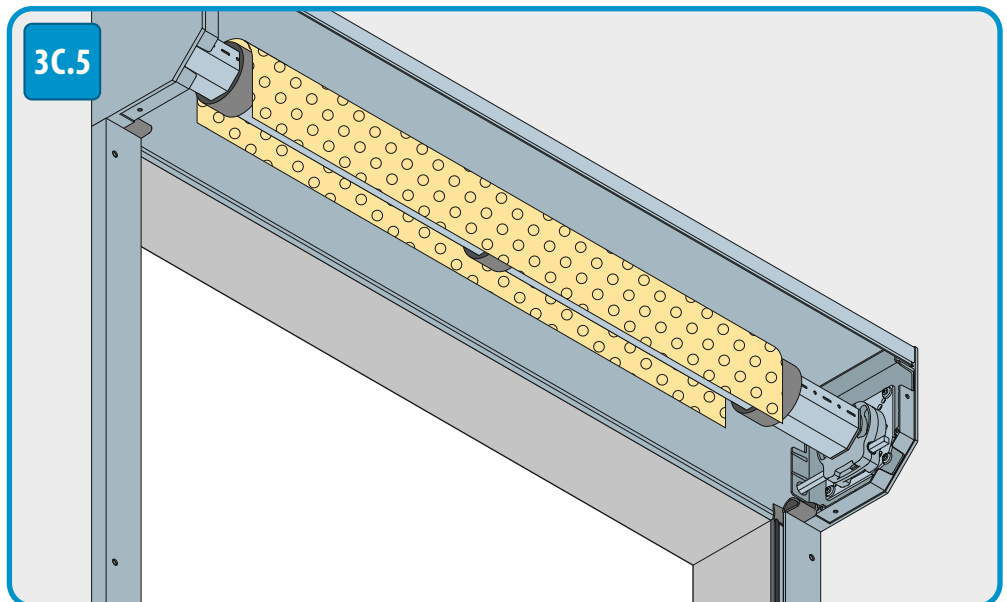
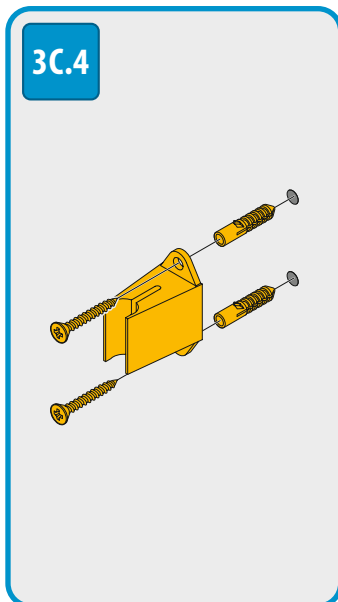
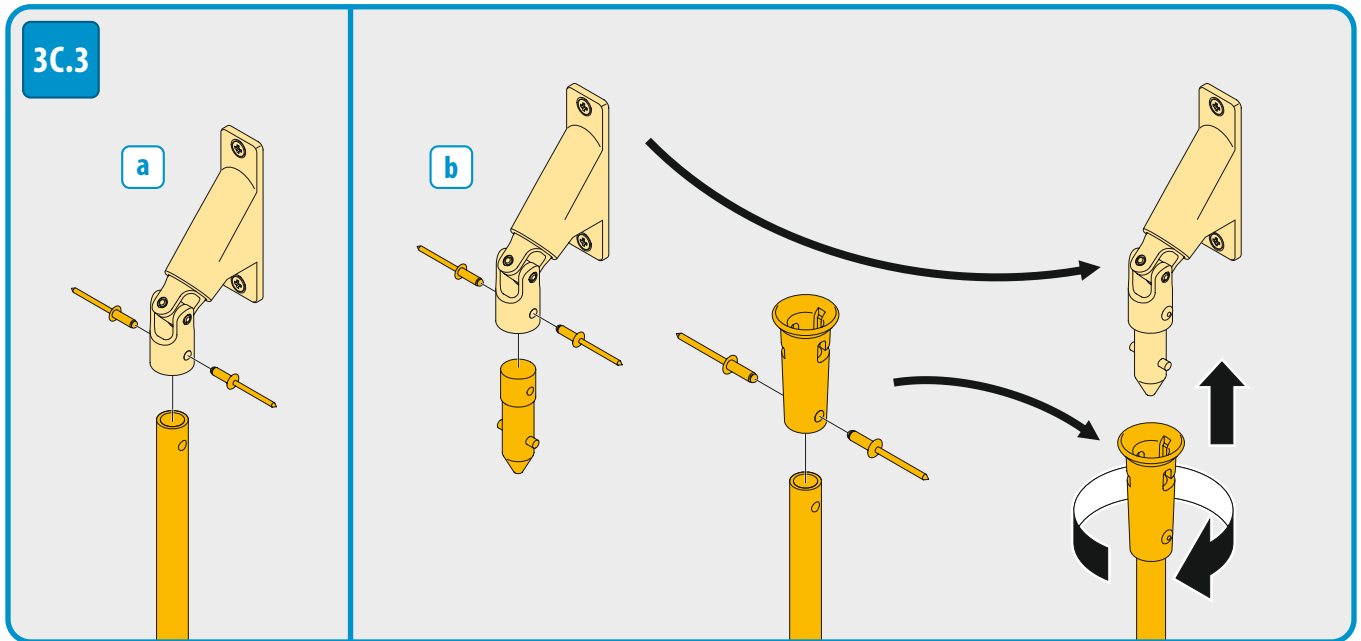


3C.2

a

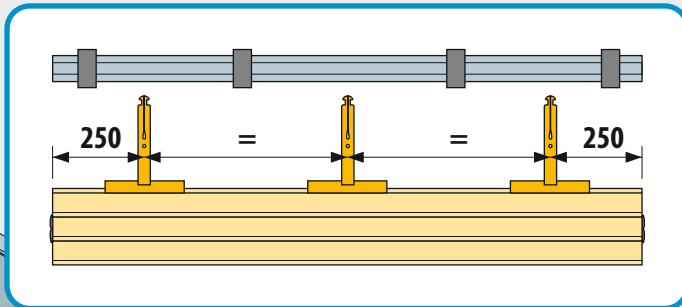
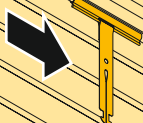
b



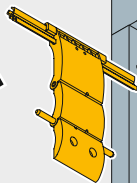


3С.7

1a



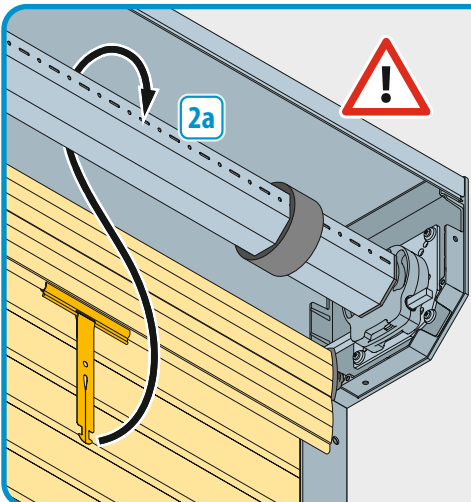
1b



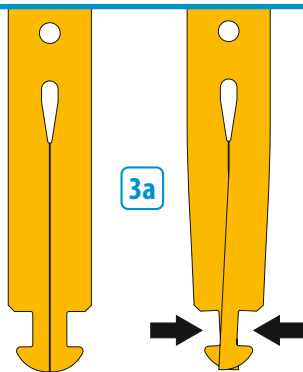
1c



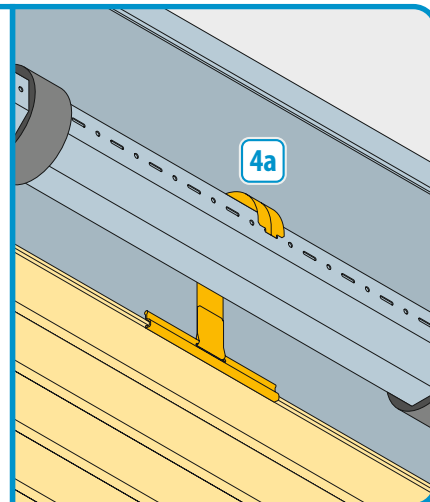
2a

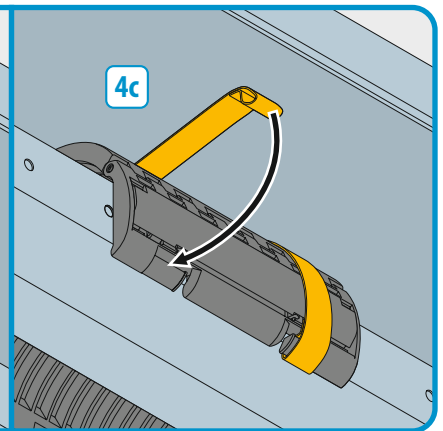
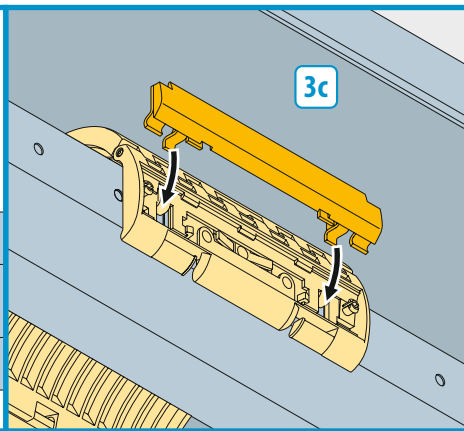
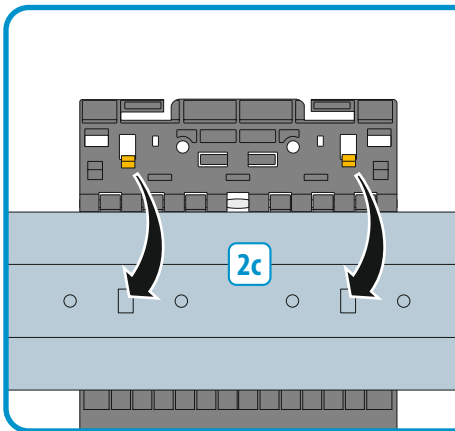
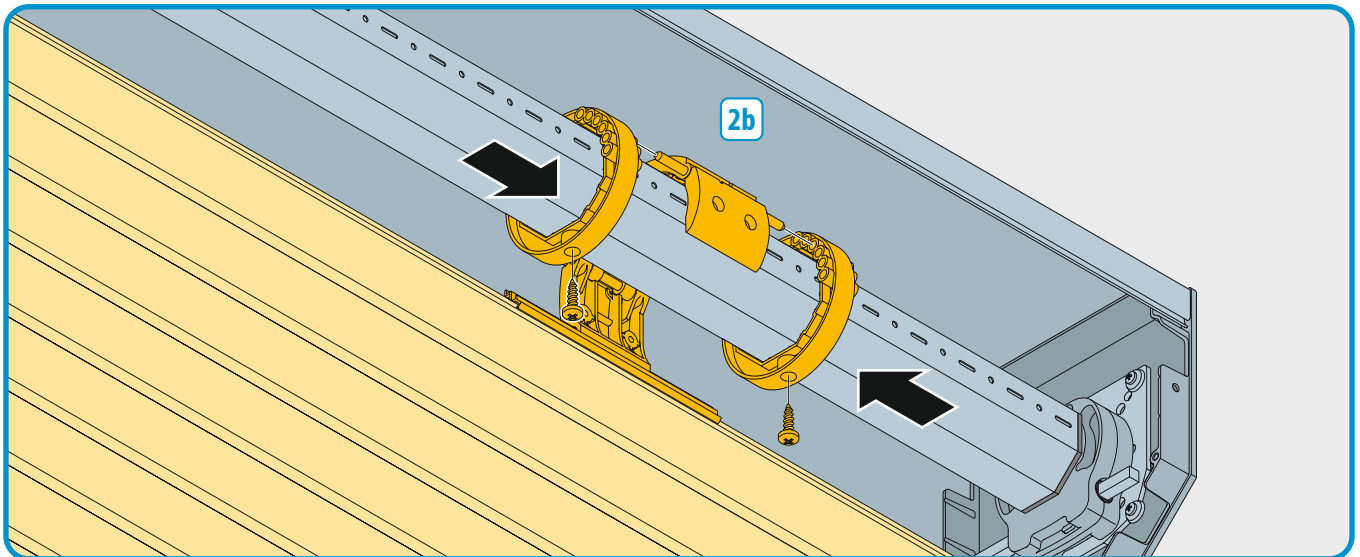


3a

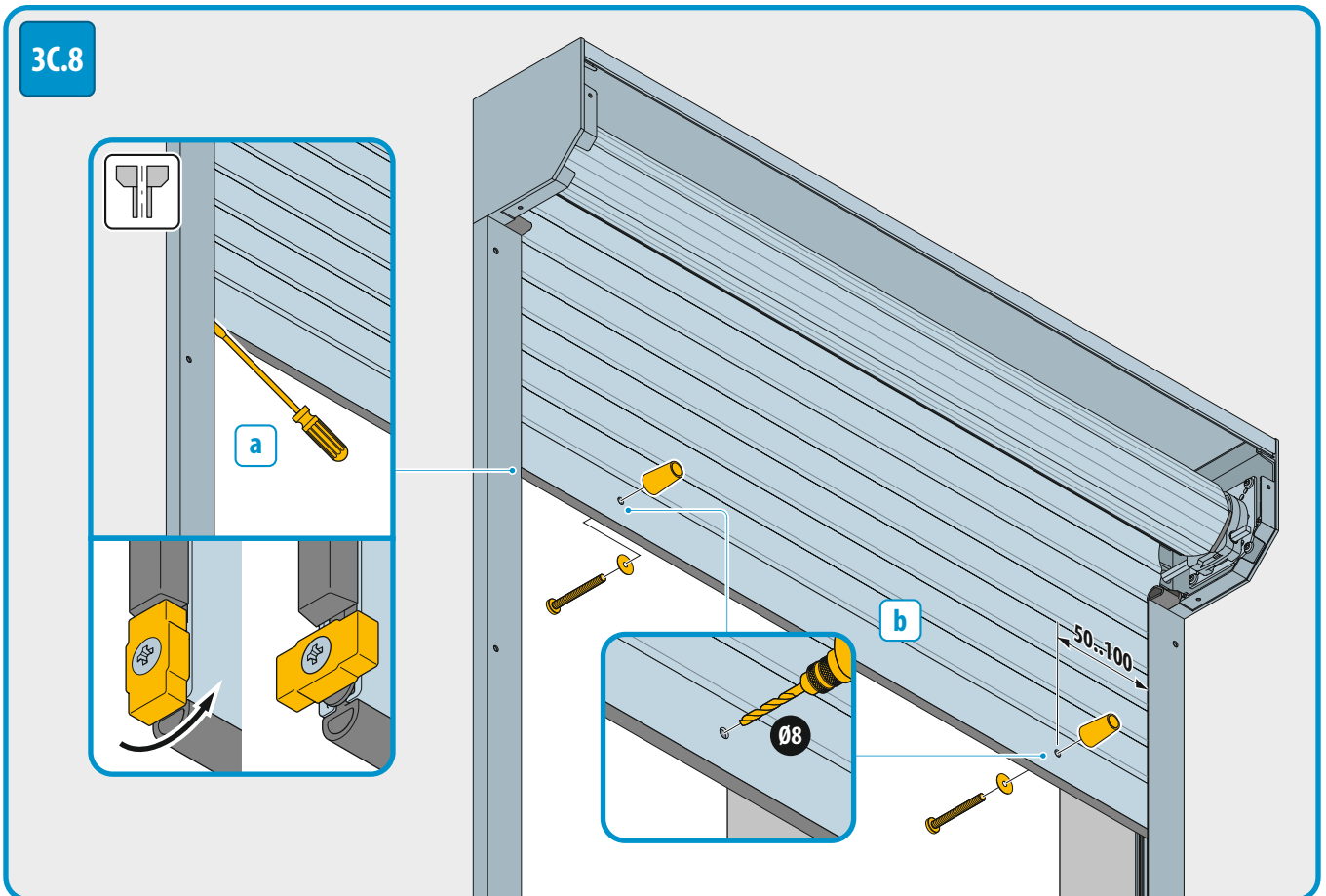


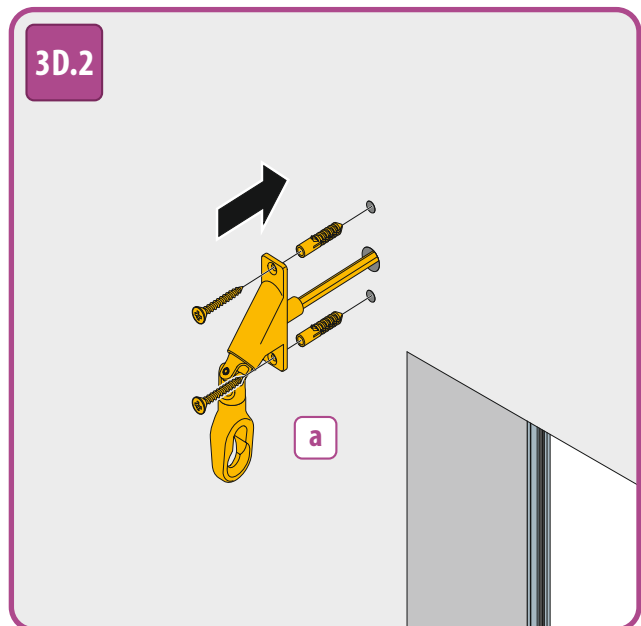
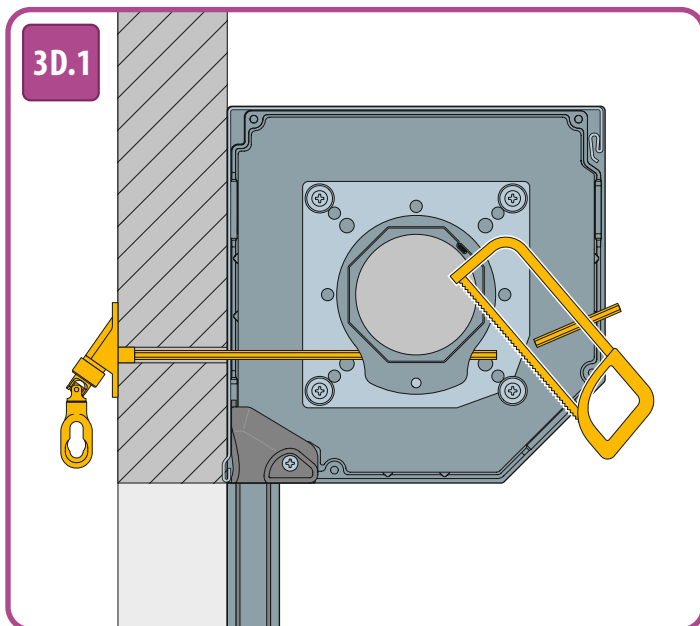
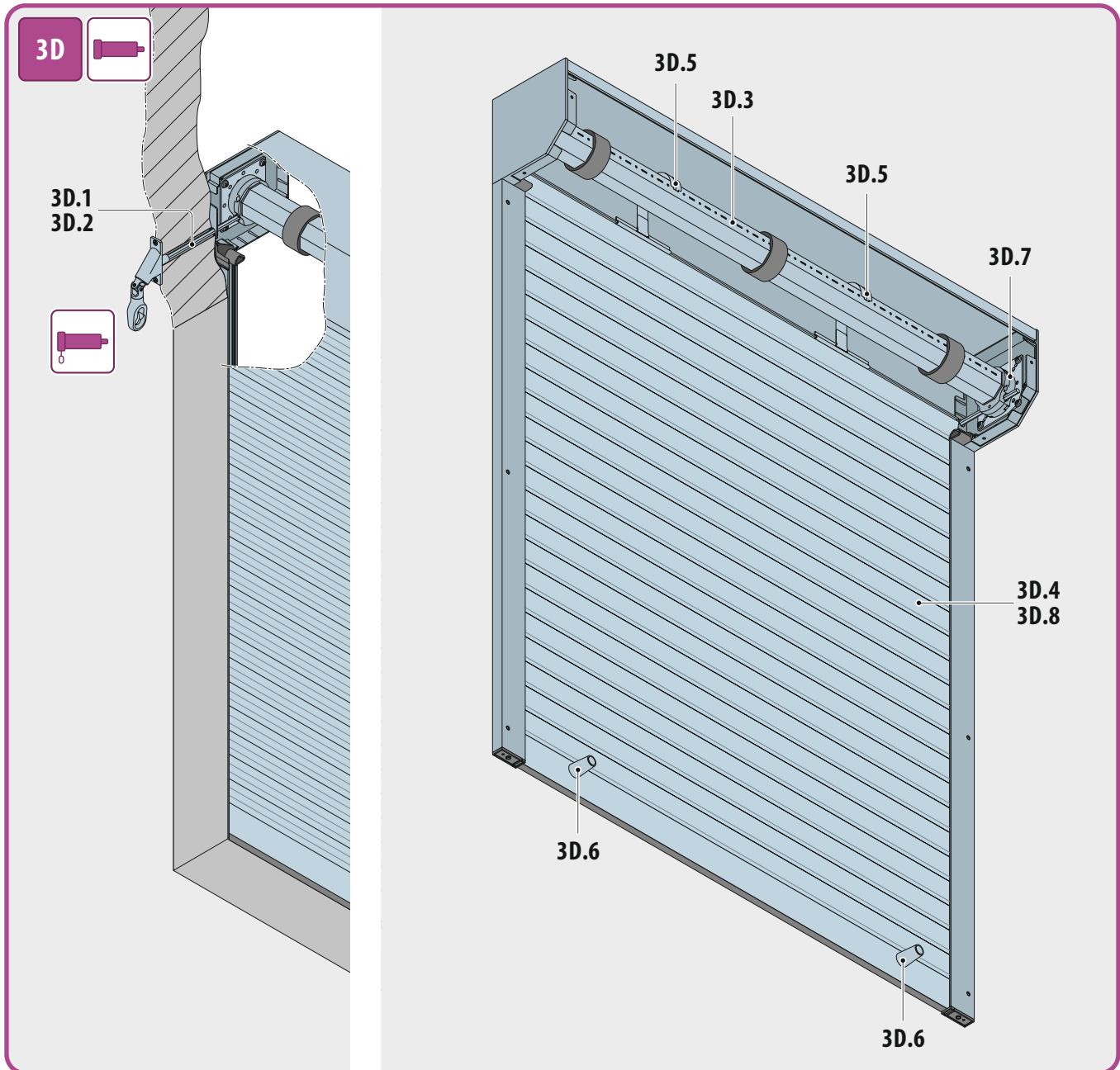
4a

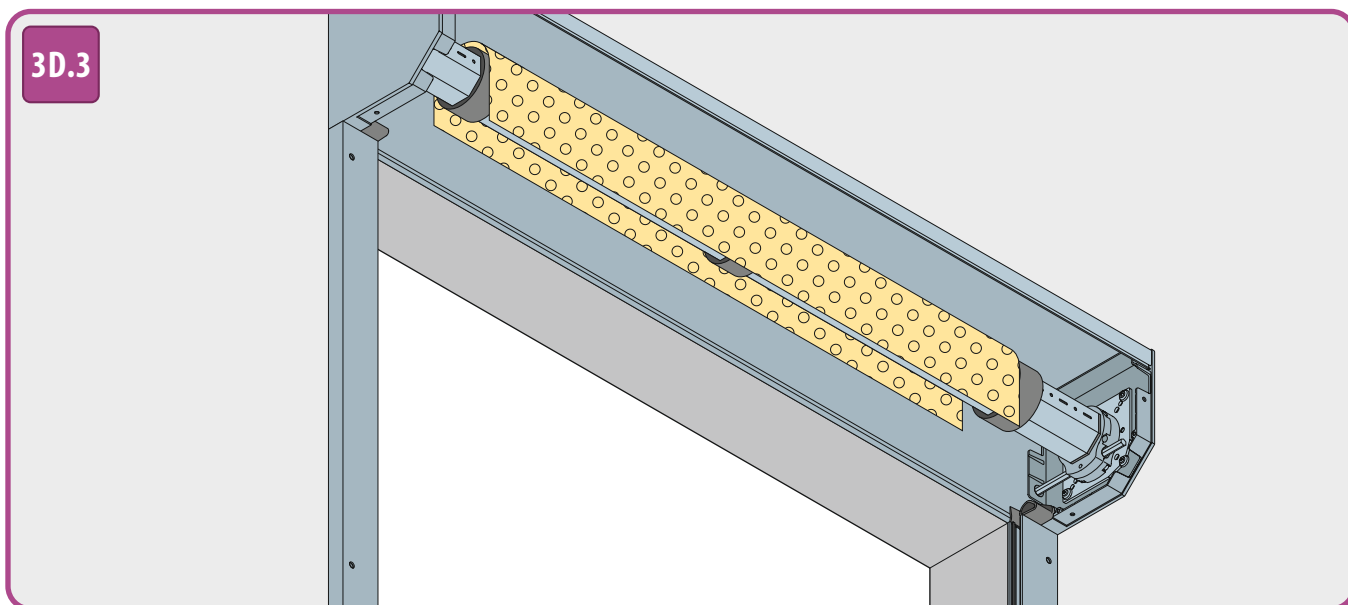
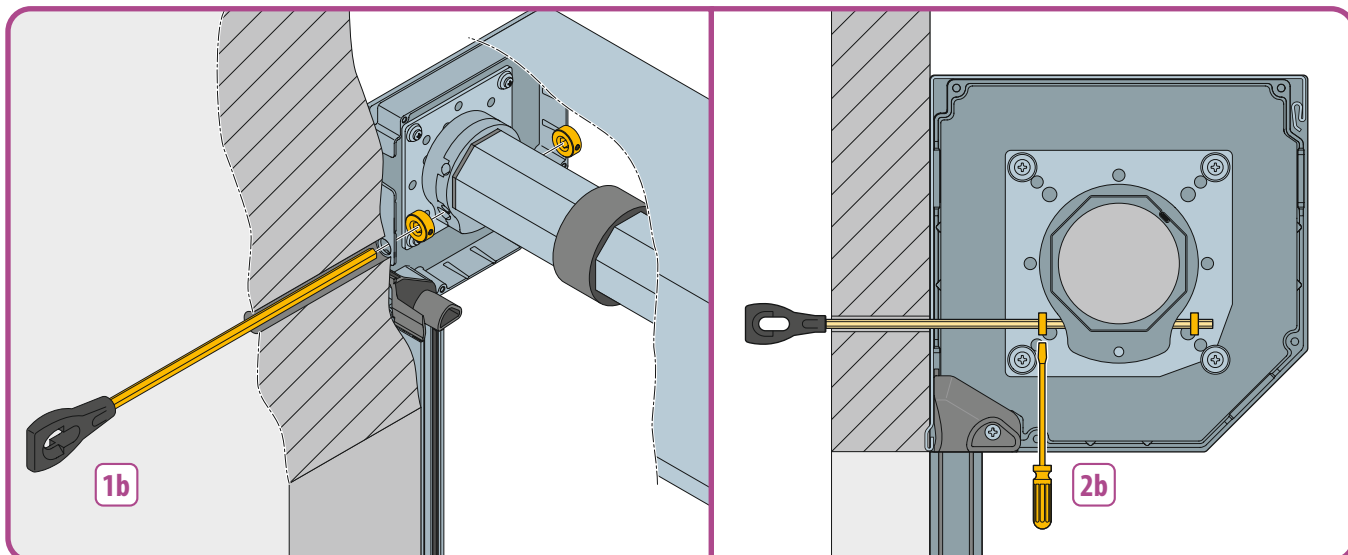




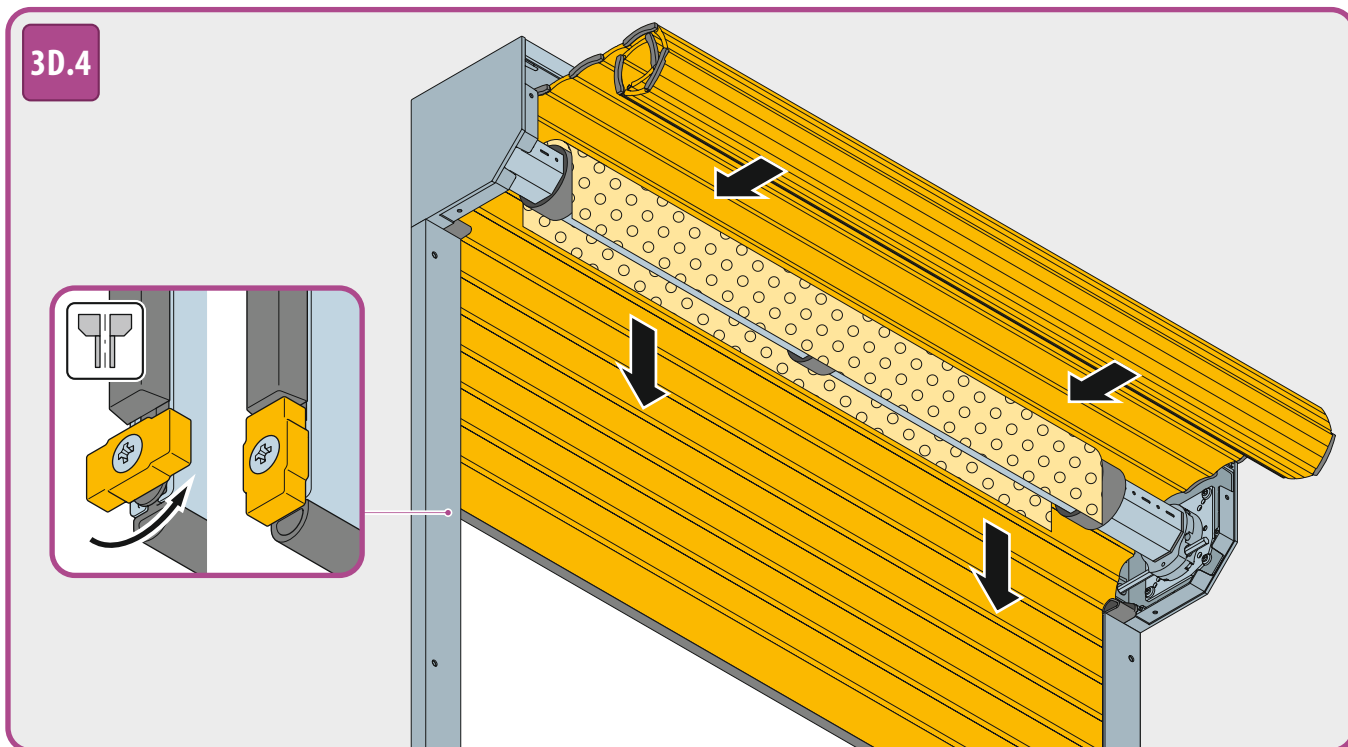
Ru





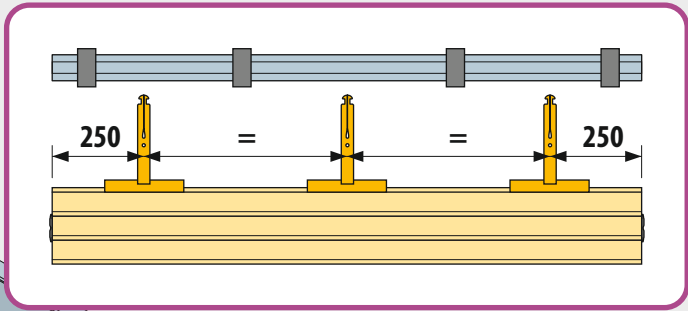
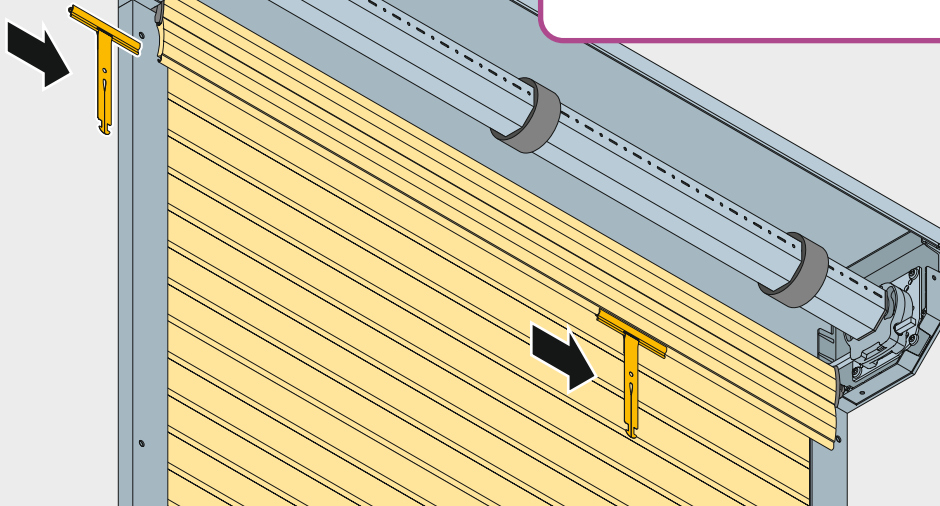


Ru

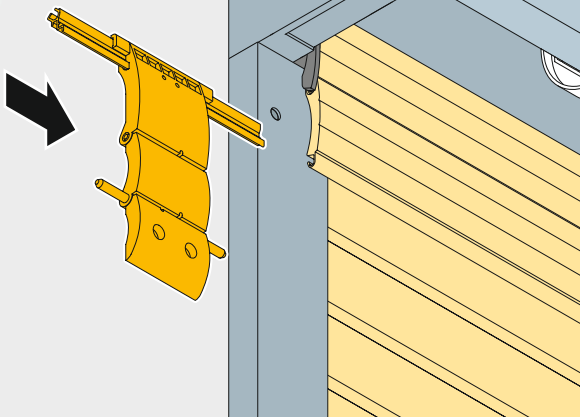


3D.5

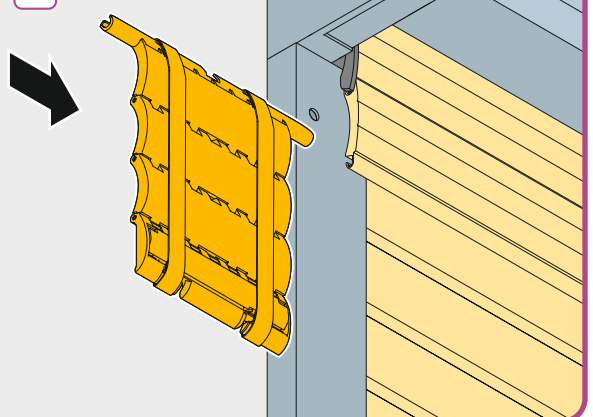
1a



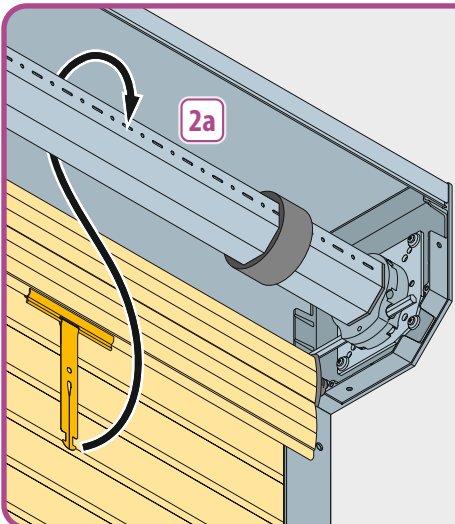
1b



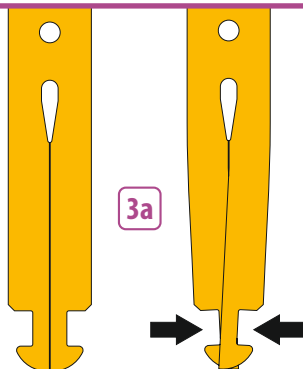
1c



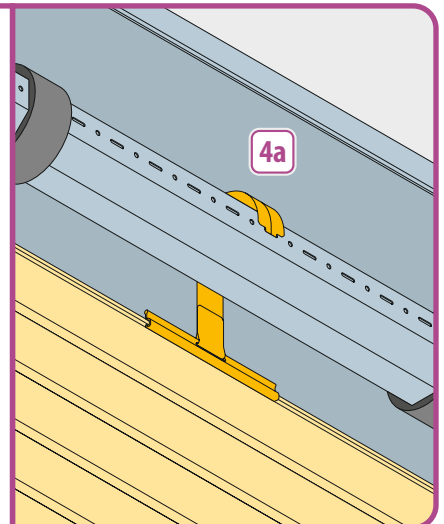
2a

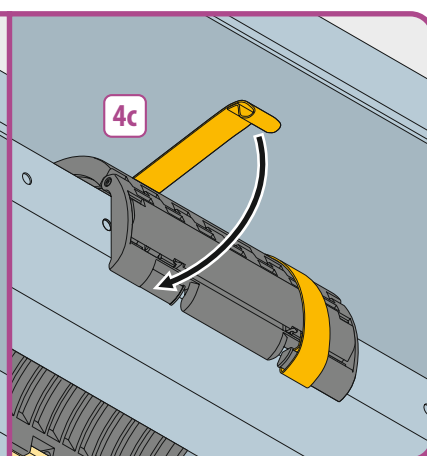
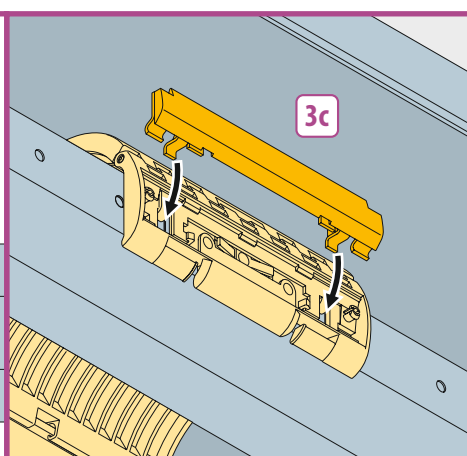
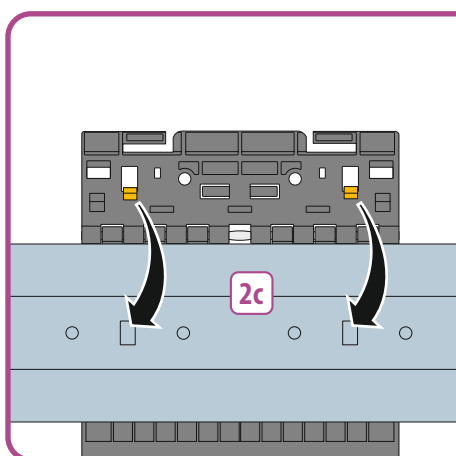
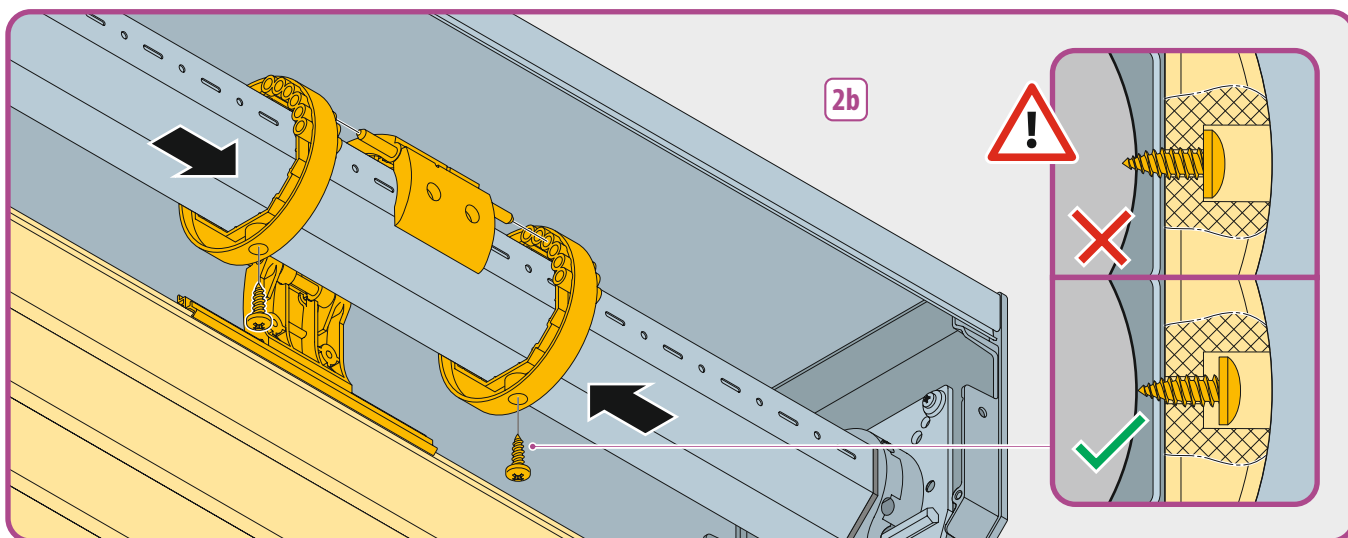


3a

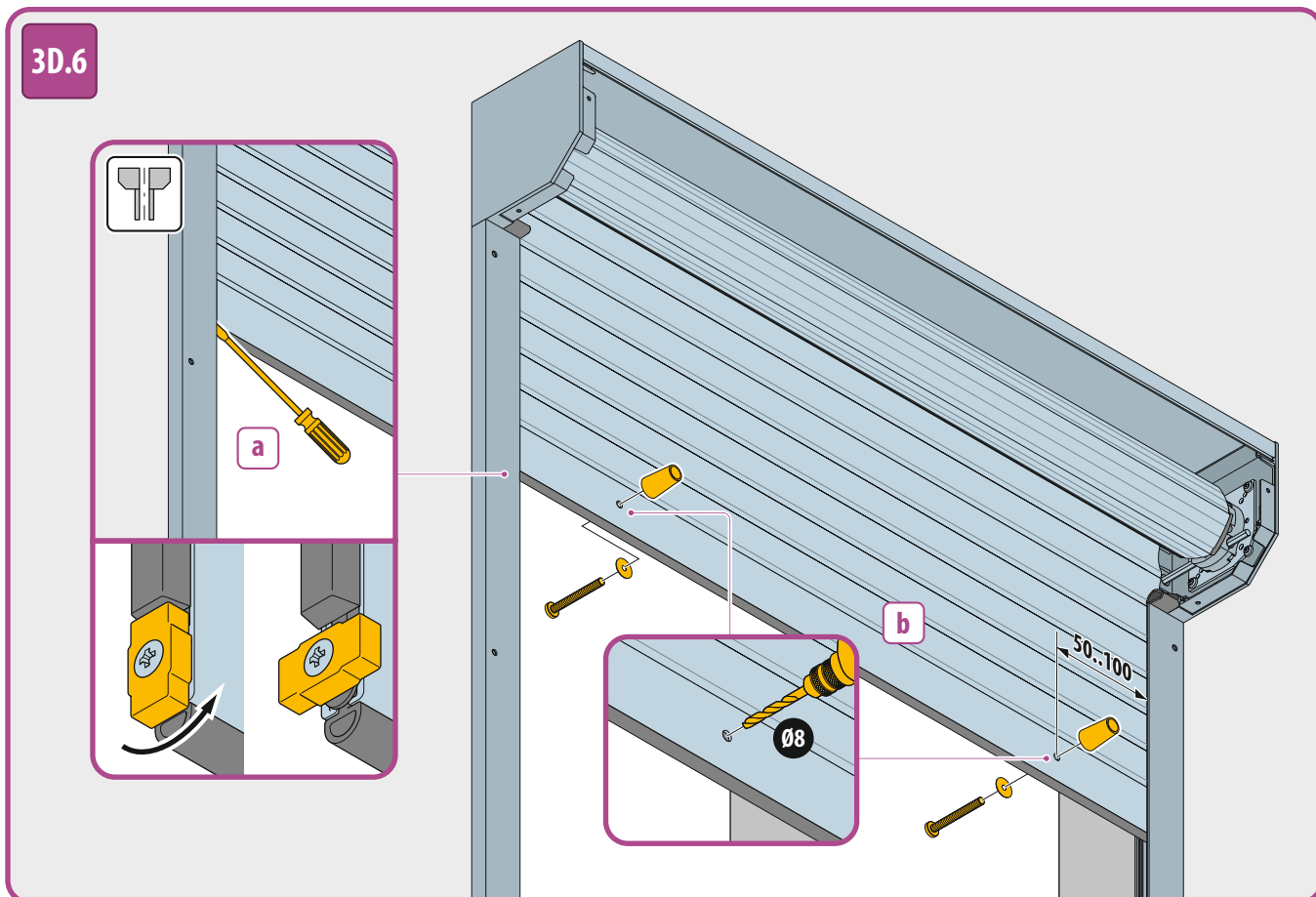


4a

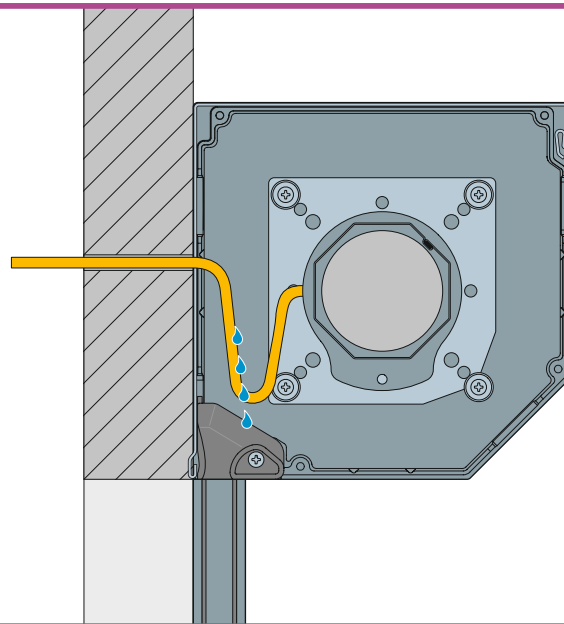
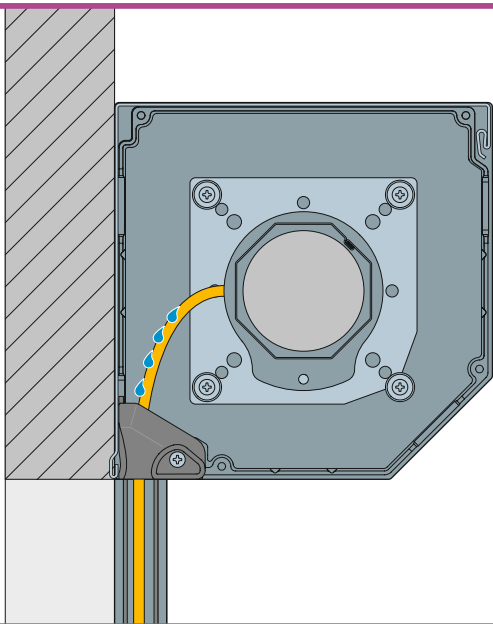
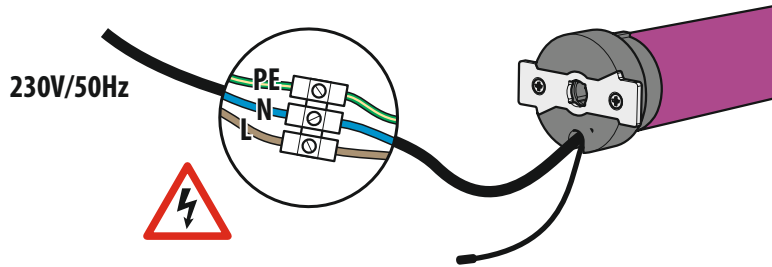




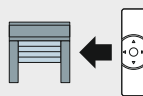
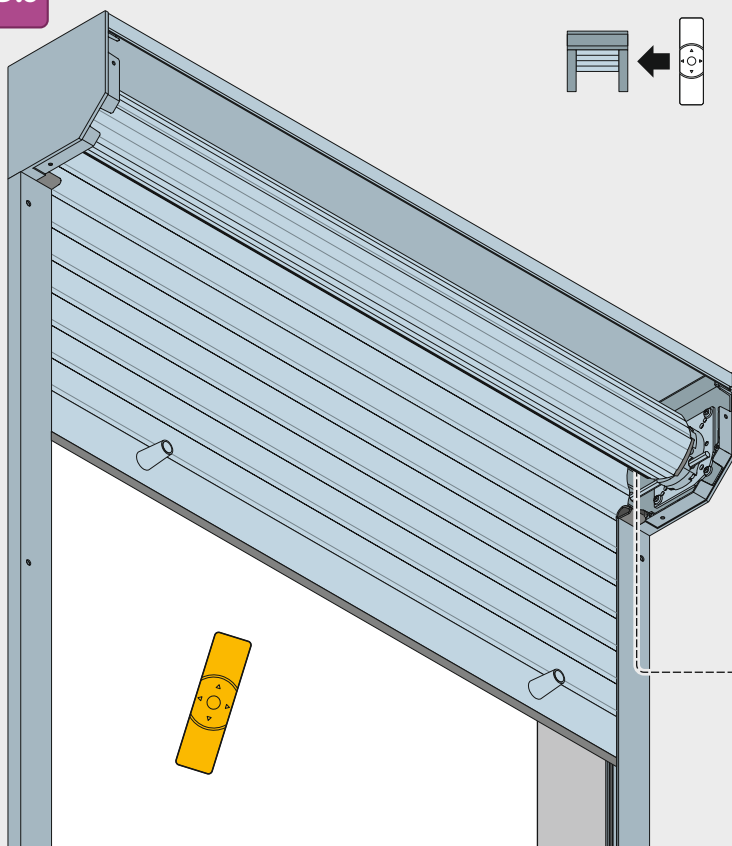
Ru







3D.7

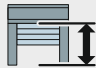


3D.8






P2 • x2

 x1 x5




P2 •



 x1 x3

P2 •



 / 

 x1 x3

□ 5 sec.

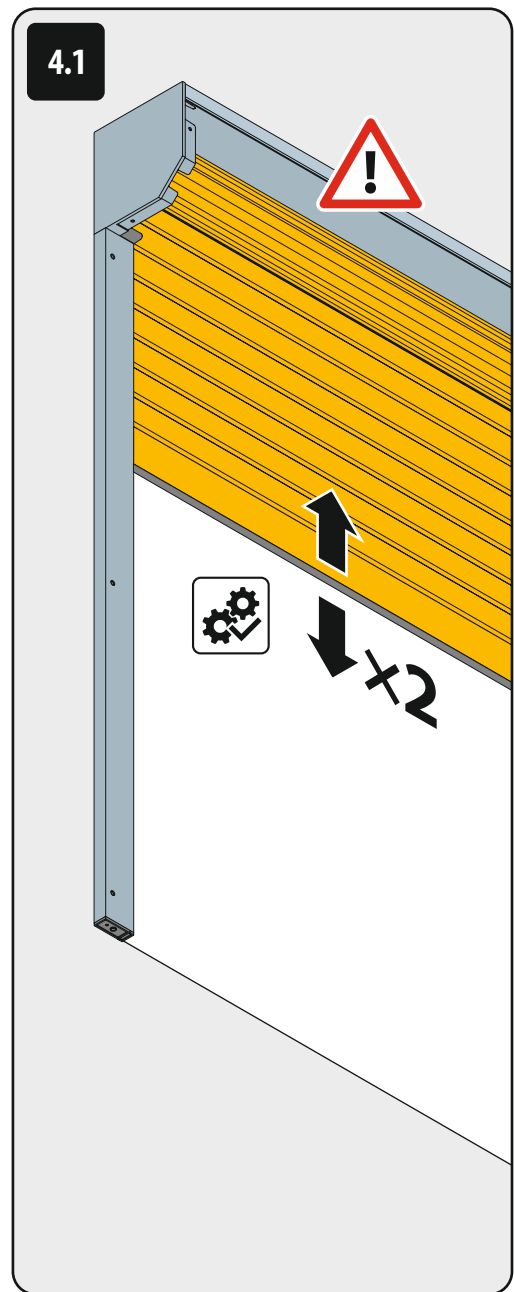
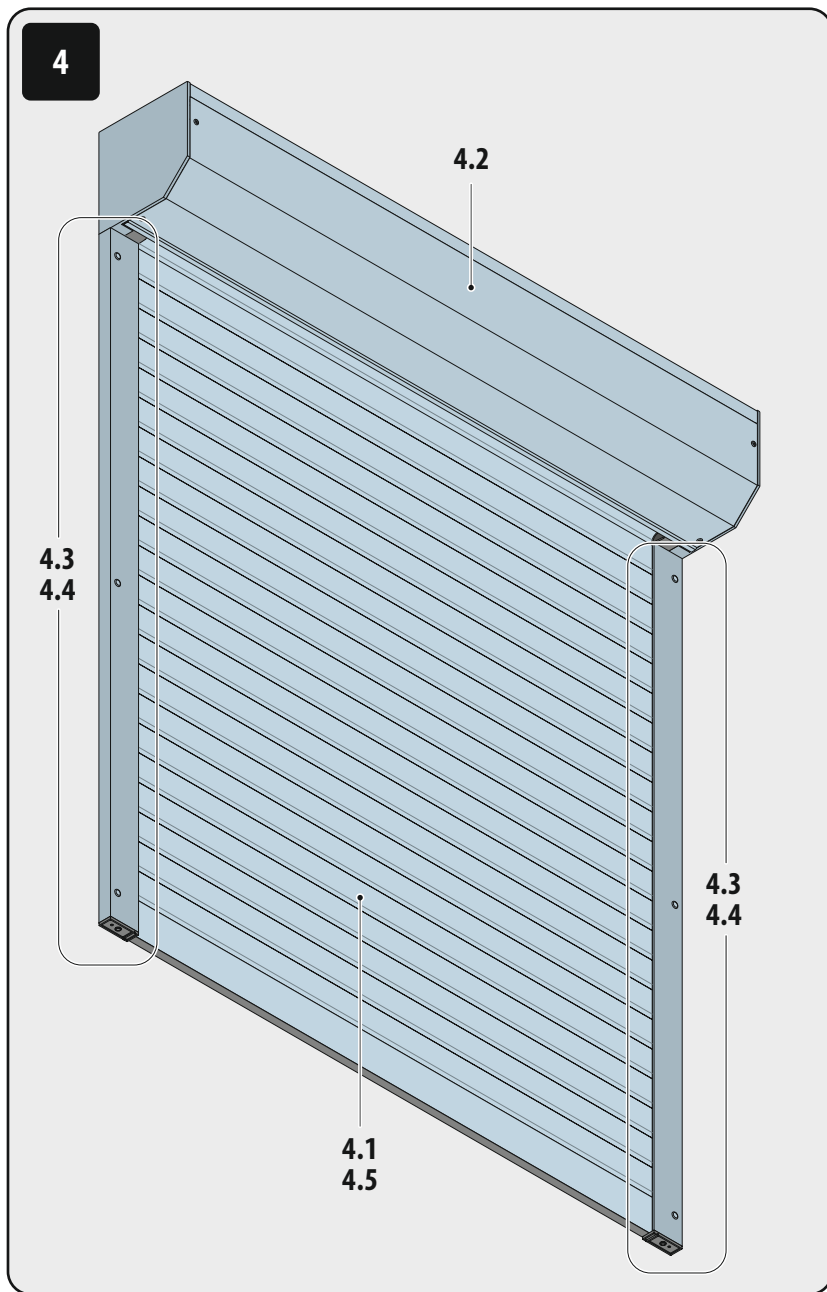


 / 

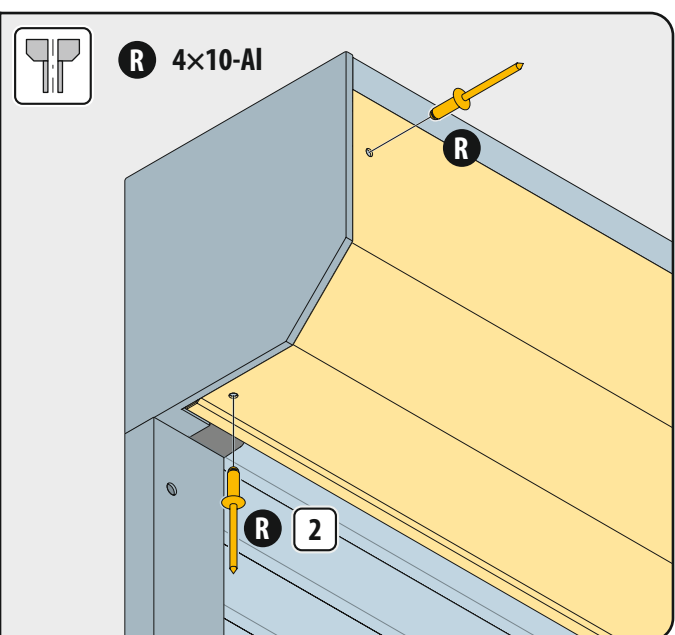
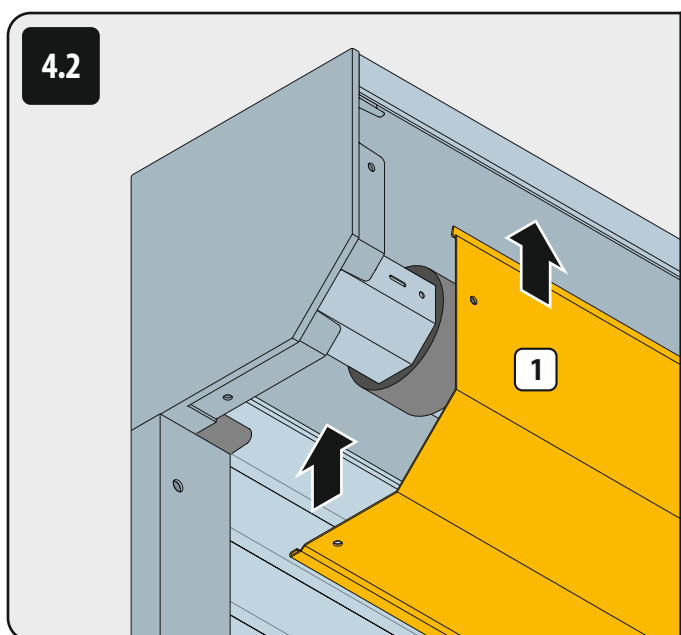
 x1 x3

□ 5 sec.

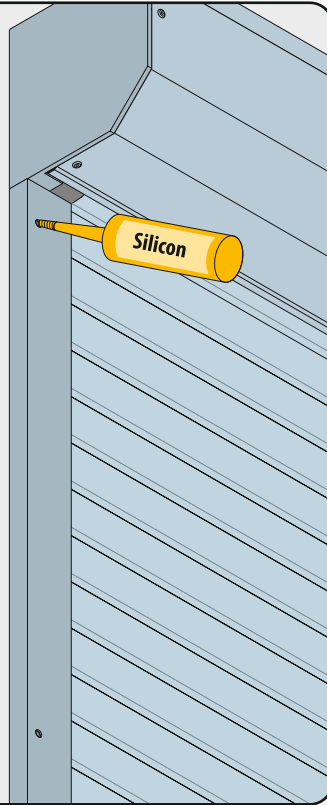
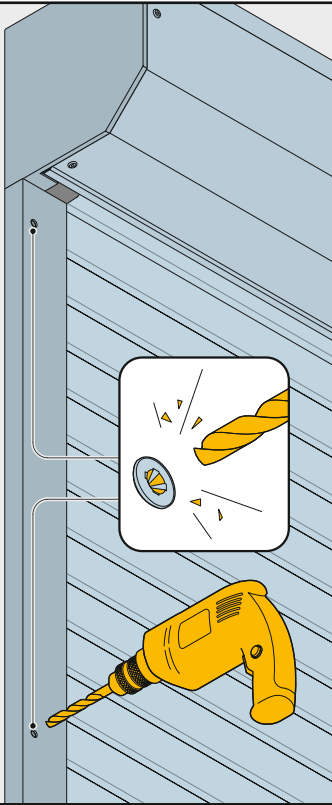




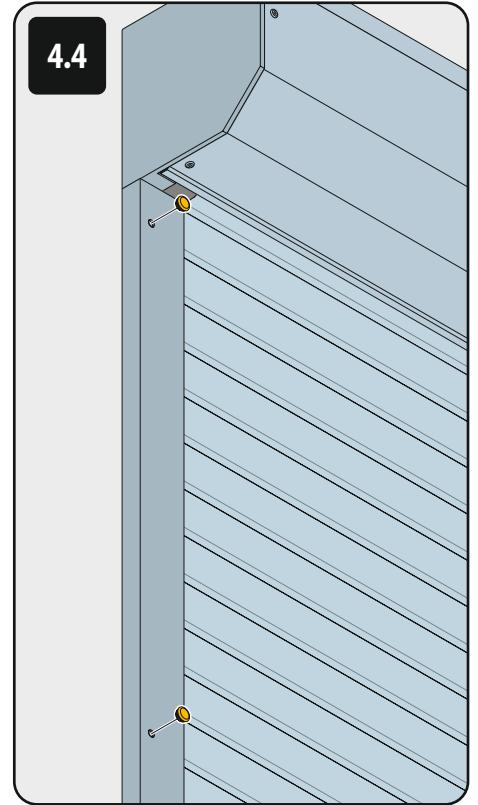
Ru



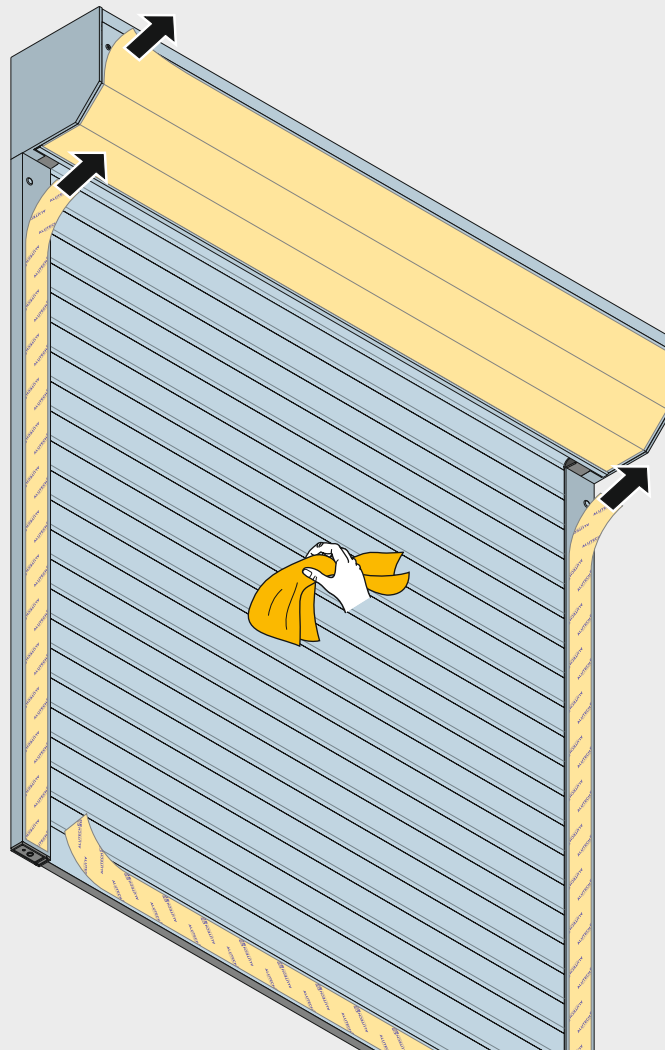
4.3



4.4



4.5



Ru



10, Selitskogo str.
220075, Minsk, Republic of Belarus
Tel. +375 (17) 330 11 00
Fax +375 (17) 330 11 01
www.alutech-group.com