



# РУКОВОДСТВО ПО ЭКСПЛУАТАЦИИ

роллетные системы  
с ручным управлением

Русский

2022




# СОДЕРЖАНИЕ

<b>1. Описание и работа изделия</b> .....	<b>2</b>
1.1. Назначение изделия .....	2
1.2. Условия эксплуатации .....	2
1.3. Маркировка изделия .....	2
1.4. Требования к допустимым дефектам .....	2
<b>2. Устройство и порядок работы изделия</b> .....	<b>3</b>
2.1. Подготовка изделия к использованию .....	3
2.2. Правила эксплуатации изделия .....	3
2.3. Устройство и порядок работы роллеты, оснащенной ПИМ .....	4
2.4. Устройство и порядок работы роллеты, оснащенной воротковым приводом .....	6
2.5. Устройство и порядок работы роллеты, оснащенной ленточным приводом .....	8
2.6. Устройство и порядок работы роллеты, оснащенной шнуровым приводом .....	10
2.7. Устройство и порядок работы роллеты, оснащенной кордовым приводом .....	12
<b>3. Требования безопасности</b> .....	<b>14</b>
<b>4. Техническое обслуживание изделия</b> .....	<b>14</b>
<b>5. Утилизация</b> .....	<b>17</b>

Уважаемый покупатель!

Благодарим вас за приобретение роллетных систем «АЛЮТЕХ». Уверены, что качество нашей продукции подтвердит правильность вашего выбора.

Прочтите данное руководство и соблюдайте все его положения. В руководстве содержится важная информация о правильной и безопасной эксплуатации, квалифицированном уходе и техническом обслуживании роллетных систем с автоматическим управлением. Пункты руководства, касающиеся безопасности, несоблюдение которых может привести к травмам, увечьям, смерти людей, а также повреждению имущества и оборудования, обозначены символом .

В связи с постоянным совершенствованием конструкции роллетных систем ООО «Алютех Инкорпорейтед» оставляет за собой право на внесение изменений в данное руководство без предварительного уведомления потребителей (покупателей).

© 2022 ООО «Алютех Инкорпорейтед»

# 1. ОПИСАНИЕ И РАБОТА ИЗДЕЛИЯ

## 1.1 НАЗНАЧЕНИЕ ИЗДЕЛИЯ

Роллетные системы (другие названия — роллеты, жалюзи-роллеты, рольставни) с ручным управлением — механические устройства, предназначенные для установки на оконные и дверные проемы для уменьшения притока-оттока тепла, защиты от ветра, шума, яркого света и посторонних взглядов, обеспечения сохранности окон от порчи и разрушения. В случае соответствия профилей роллетного полотна классу противовзломной стойкости роллеты обеспечивают защиту от взлома и несанкционированного проникновения.

## 1.2 УСЛОВИЯ ЭКСПЛУАТАЦИИ

Роллеты могут быть смонтированы как снаружи, так и внутри помещений. При этом могут быть предусмотрены различные варианты расположения конструктивных элементов роллеты относительно плоскости оконного или дверного проема.

Эксплуатация роллет допускается при температуре окружающей среды от  $-20$  до  $+40$  °С и относительной влажности до 75%. При иных условиях эксплуатации производитель не гарантирует стабильную работу изделия.

Роллеты не предназначены для установки и эксплуатации во взрывопожароопасных зонах.

## 1.3 МАРКИРОВКА ИЗДЕЛИЯ

Ярлык с обозначением изделия наклеен с внутренней стороны короба роллеты, также обозначение роллеты указывается в паспорте на изделие.

## 1.4 ТРЕБОВАНИЯ К ДОПУСТИМЫМ ДЕФЕКТАМ

На лицевых поверхностях окрашенных профилей не допускаются любые повреждения защитно-декоративного покрытия до металлической поверхности (царапины, сколы, кратера, проколы, и т. п.), ухудшающие эксплуатационные характеристики профилей.

На окрашенных поверхностях допускается наличие дефектов внешнего вида защитно-декоративного покрытия (потертости, посторонние включения, поры, царапины, потеки, шагрень, раковины, забоины, пятна, разнооттеночность, следы от инструмента, и т. п.), не обнажающих металлическую поверхность, не ухудшающих эксплуатационные характеристики и не видимых на расстоянии:

- 2,0 м — для внутренних конструктивных элементов;
- 3,0 м — для наружных конструктивных элементов.

## 2. УСТРОЙСТВО И ПОРЯДОК РАБОТЫ ИЗДЕЛИЯ

Основными конструктивными элементами роллеты являются: полотно, короб защитный, направляющие шины, концевой профиль и привод (см. рис. 1–5). При открытии роллеты, роллетное полотно перемещается в направляющих шинах, наматывается на вал и открывает проем.

Управление полотном роллеты осуществляется с помощью приводных механизмов (приводов) различных типов.

- редукторный (воротковый);
- ленточный;
- шнуровой;
- кордовый;
- пружинно-инерционный механизм.

Руководство по эксплуатации разработано для роллет различных комплектаций и сгруппировано в зависимости от типа привода. Тип привода указан в паспорте изделия.

### 2.1 ПОДГОТОВКА ИЗДЕЛИЯ К ИСПОЛЬЗОВАНИЮ

Роллета передается потребителю после монтажа специализированной организацией, подготовленной к эксплуатации и прошедшей проверку на работоспособность. Дополнительные настройки перед началом эксплуатации не требуют.

### 2.2 ПРАВИЛА ЭКСПЛУАТАЦИИ ИЗДЕЛИЯ

При эксплуатации следует соблюдать порядок работы изделия, изложенный в настоящем документе.

Для поддержания работоспособности изделия и гарантии длительного срока службы необходимо соблюдать несколько простых правил:

- регулярно убирать пыль и грязь с полотна и направляющих шин роллеты;
- в зимний период очищать роллету от снега и наледи;
- удалять с полотна, направляющих шин, короба посторонние предметы (мелкие камни, листья, ветки и т. п.).

Для очистки роллет допускается использование мягкой ветоши и неагрессивных моющих растворов.



**ВНИМАНИЕ!** При обледенении роллет в зимний период времени настоятельно рекомендуется перед подъемом роллеты очистить полотно ото льда путем легких ударов по нему мягким предметом с внешней или внутренней стороны.

---

## **2.3 УСТРОЙСТВО И ПОРЯДОК РАБОТЫ РОЛЛЕТЫ, ОСНАЩЕННОЙ ПРУЖИННО-ИНЕРЦИОННЫМ МЕХАНИЗМОМ**

### **2.3.1 Подъем полотна**

Необходимо разблокировать полотно роллеты, сведя к центру полотна ригели ручные, либо поворотом ключа открыть замок ригельный (поз. 16), смонтированные в концевом профиле изделия (поз. 13), одновременно удерживая свободной рукой ручку на концевом профиле для предотвращения резкого подъема и сворачивания полотна роллеты.

Поднимать следует слегка придерживая от резкого движения до полной остановки полотна. При правильно настроенном ПИМе полотно должно подняться на 2/3 всей высоты. Завершить подъем следует рукой или подручным инструментом, например телескопической рукояткой.

### **2.3.2 Опускание полотна**

Тянуть полотно роллеты за ручку на концевом профиле до контакта с опорной поверхностью (подоконным отливом, порогом проема и т.п.).

Заблокировать полотно роллеты, разведя от центра полотна ригели ручные, либо поворотом ключа закрыть замок ригельный, при этом удерживая полотно роллеты за ручку в крайнем нижнем положении.

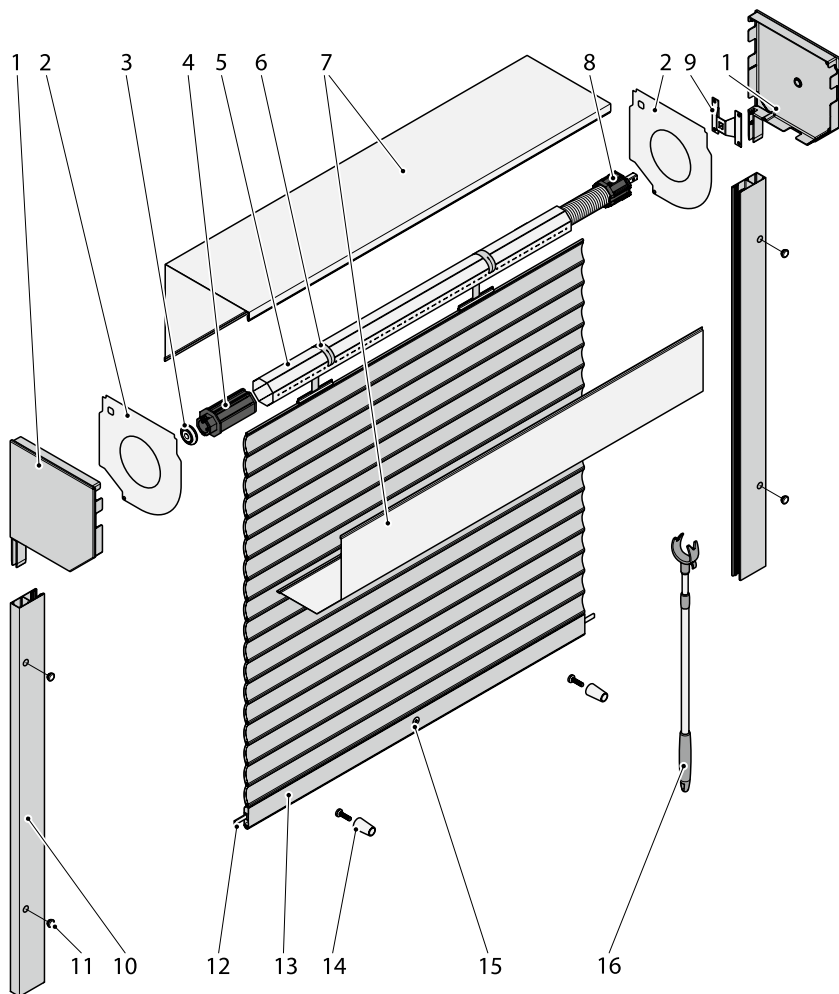


Рис. 1. Комплектация роллет с пружинно-инерционным механизмом

- |                                    |                                   |
|------------------------------------|-----------------------------------|
| 1 — крышка боковая;                | 10 — направляющая шина;           |
| 2 — пластина ограничительная;      | 11 — заглушка;                    |
| 3 — подшипник;                     | 12 — полоса запорная*;            |
| 4 — капсула универсальная;         | 13 — концевой профиль;            |
| 5 — вал октогональный;             | 14 — стопор;                      |
| 6 — пружина тяговая;               | 15 — замок ригельный*;            |
| 7 — короб защитный;                | 16 — телескопическая рукоятка HD* |
| 8 — пружинно-инерционный механизм; |                                   |
| 9 — пластина крепления ПИМ;        |                                   |

\* Комплектуется по согласованию с заказчиком.

## 2.4 УСТРОЙСТВО И ПОРЯДОК РАБОТЫ РОЛЛЕТЫ, ОСНАЩЕННОЙ ВОРОТКОВЫМ ПРИВОДОМ

### 2.4.1 Подъем полотна

При наличии ригелей ручных или замка ригельного (поз. 15) необходимо разблокировать полотно роллеты, поворотом ключа открыть замок ригельный или свести к центру полотно на ригели ручные, смонтированные в концевом профиле изделия (поз. 16).

Вращать приводную рукоятку (вороток) (поз. 19) удобной для вас рукой, одновременно придерживая другой рукой штангу воротка (направление вращения указано на штанге воротка), до касания стопорами короба роллеты.



**ВНИМАНИЕ!** Дальнейшее вращение рукоятки запрещено: оно требует значительных усилий и приводит к повреждению короба роллеты.

### 2.4.2 Опускание полотна

Вращать приводную рукоятку (вороток) удобной для вас рукой, одновременно придерживая другой рукой штангу воротка (направление вращения указано на штанге воротка), до полного смыкания ламелей полотна.



**ВНИМАНИЕ!** Дальнейшее вращение рукоятки запрещено: оно требует значительных усилий и ведет к повреждению механизма.

**Примечание:** на поврежденный таким образом привод гарантийные обязательства не распространяются.

При наличии ригелей ручных или замка ригельного заблокировать полотно роллеты, разведя от центра полотна ригели ручные, либо поворотом ключа закрыть замок ригельный.



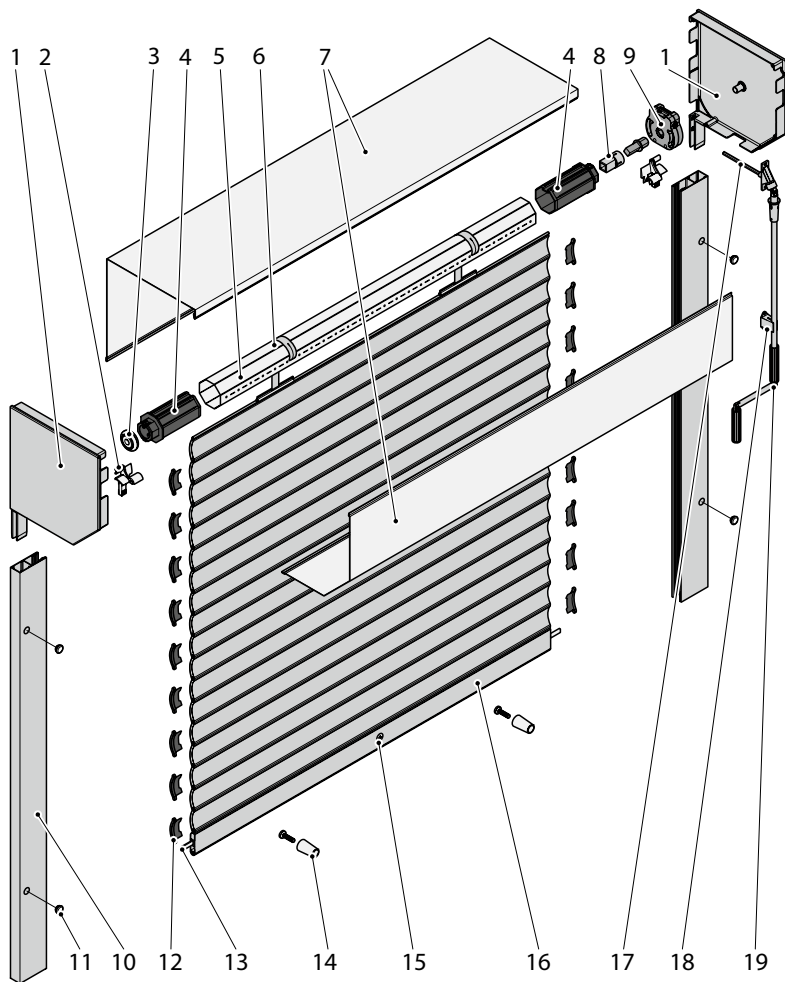


Рис. 2. Комплектация роллет с воротковым приводом

- |                              |                        |
|------------------------------|------------------------|
| 1 — крышка боковая;          | 11 — заглушка;         |
| 2 — направляющее устройство; | 12 — замок боковой;    |
| 3 — подшипник;               | 13 — полоса запорная;  |
| 4 — капсула универсальная;   | 14 — стопор;           |
| 5 — вал октагональный;       | 15 — замок ригельный;  |
| 6 — пружина тяговая;         | 16 — концевой профиль; |
| 7 — короб защитный;          | 17 — кардан;           |
| 8 — вставка;                 | 18 — клипса пружинная; |
| 9 — редуктор;                | 19 — вороток           |
| 10 — направляющая шина;      |                        |

\* Комплектуется по согласованию с заказчиком.

## **2.5 УСТРОЙСТВО И ПОРЯДОК РАБОТЫ РОЛЛЕТЫ, ОСНАЩЕННОЙ ЛЕНТОЧНЫМ ПРИВОДОМ**

### **2.5.1 Подъем полотна**

При наличии ригелей ручных или замка ригельного (поз. 14) необходимо разблокировать полотно роллеты, поворотом ключа открыть замок ригельный или свести к центру полотна ригели ручные, смонтированные в концевом профиле изделия (поз. 15).

Потянуть вниз ленту (поз. 17) укладчика привода роллеты свободной рукой необходимое количество раз до полной остановки полотна роллеты в верхнем положении.

### **2.5.2 Опускание полотна**

Взять ленту привода роллеты у корпуса лентоукладчика, потянуть на себя и затем плавно отпустить ленту, не выпуская ее из руки; повторить данную операцию необходимое количество раз до полного смыкания ламелей в полотне роллеты. Полное смыкание ламелей в полотне будет подтверждено провисанием ленты привода между рукой и направляющим устройством (поз. 18).

При наличии ригелей ручных или замка ригельного заблокировать полотно роллеты, разведя от центра полотна ригели ручные, либо поворотом ключа закрыть замок ригельный.

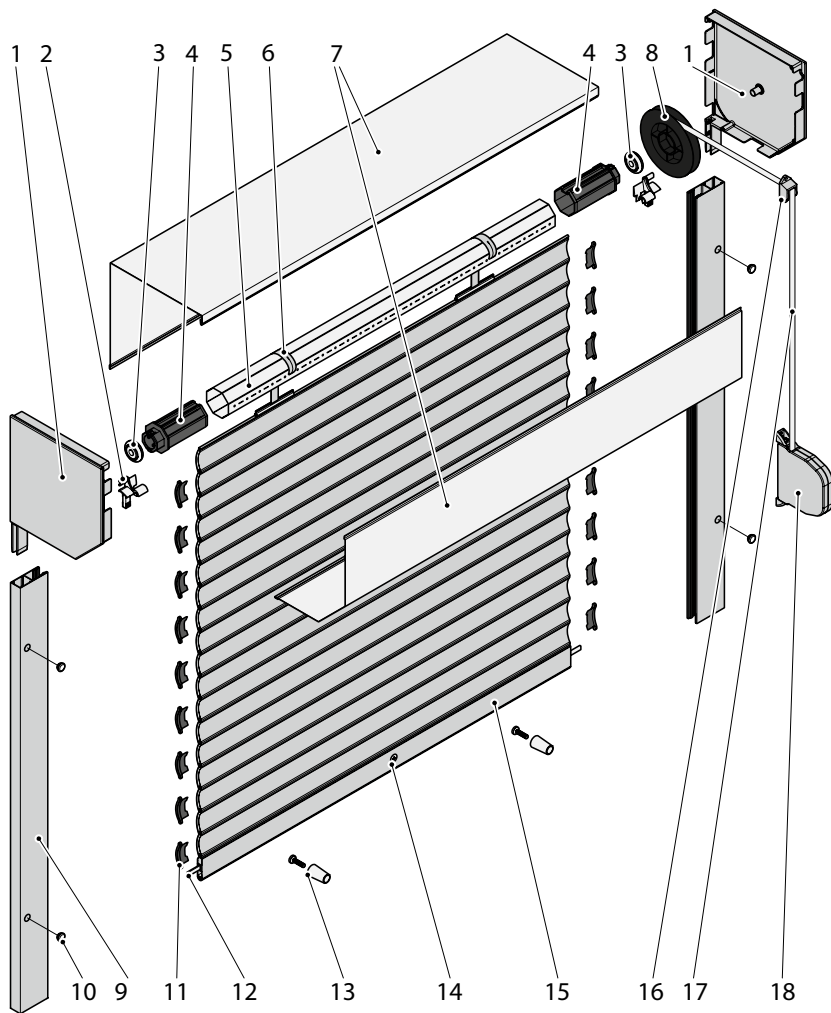


Рис. 3. Комплектация роллет с ленточным приводом

- |                              |                                     |
|------------------------------|-------------------------------------|
| 1 — крышка боковая;          | 10 — заглушка;                      |
| 2 — направляющее устройство; | 11 — замок боковой;                 |
| 3 — подшипник;               | 12 — полоса запорная;               |
| 4 — капсула универсальная;   | 13 — стопор;                        |
| 5 — вал октогональный;       | 14 — замок ригельный;               |
| 6 — пружина тяговая;         | 15 — концевой профиль;              |
| 7 — короб защитный;          | 16 — направляющая для ленты;        |
| 8 — шкив;                    | 17 — лента;                         |
| 9 — направляющая шина;       | 18 — укладчик для ленты инерционный |

\* Комплектуется по согласованию с заказчиком.

## 2.6 УСТРОЙСТВО И ПОРЯДОК РАБОТЫ РОЛЛЕТЫ, ОСНАЩЕННОЙ ШНУРОВЫМ ПРИВОДОМ

Шнуровые приводы бывают следующих типов:

- инерционный (рис. 4 п. 18);
- редукторный (рис. 4 п. 20).

### 2.6.1 Подъем полотна

При наличии ригелей ручных или замка ригельного (поз. 15) необходимо разблокировать полотно роллеты, поворотом ключа открыть замок ригельный или свести к центру полотна ригели ручные, смонтированные в концевом профиле изделия (поз. 16).

#### **Инерционный шнуровой привод:**

Потянуть вниз шнур (поз. 19) укладчика привода роллеты свободной рукой необходимое количество раз до полной остановки полотна роллеты в верхнем положении.

#### **Редукторный шнуровой привод:**

Вращать приводную рукоятку (поз. 21) удобной для вас рукой по часовой стрелке до полной остановки полотна роллеты в верхнем положении.

### 2.6.2 Опускание полотна

#### **Инерционный шнуровой привод:**

Взять шнур привода роллеты у корпуса укладчика шнура инерционного, потянуть на себя и затем плавно отпустить шнур, не выпуская его из руки; повторить данную операцию необходимое количество раз до полного смыкания ламелей в полотне роллеты.

Полное смыкание ламелей в полотне будет подтверждено провисанием шнура привода между рукой и направляющим устройством (поз. 18).

#### **Редукторный шнуровой привод:**

Вращать приводную рукоятку удобной для вас рукой против часовой стрелки до полного смыкания ламелей полотна.

При наличии ригелей ручных или замка ригельного заблокировать полотно роллеты, разведя от центра полотна ригели ручные, либо поворотом ключа закрыть замок ригельный.

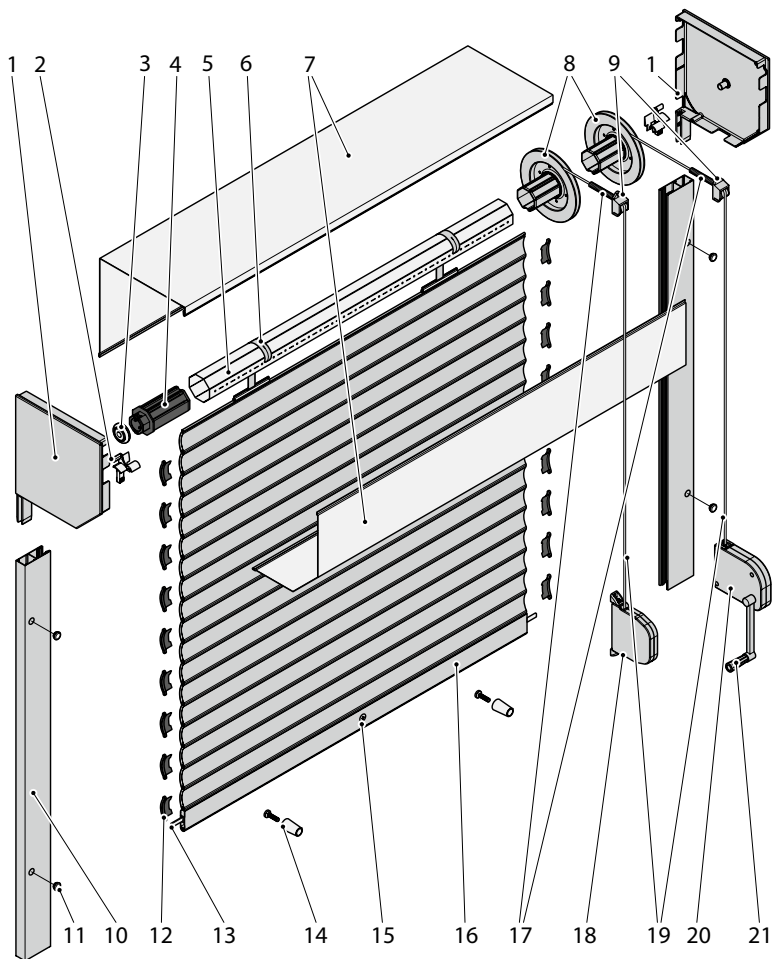


Рис. 4. Комплектация роллет с шнуровым приводом

- |                              |                                      |
|------------------------------|--------------------------------------|
| 1 — крышка боковая;          | 12 — замок боковой;                  |
| 2 — направляющее устройство; | 13 — полоса запорная;                |
| 3 — подшипник;               | 14 — стопор;                         |
| 4 — капсула универсальная;   | 15 — замок ригельный;                |
| 5 — вал октагональный;       | 16 — концевой профиль;               |
| 6 — пружина тяговая;         | 17 — пружина предохранительная;      |
| 7 — короб защитный;          | 18 — укладчик для шнура инерционный; |
| 8 — шкив;                    | 19 — шнур;                           |
| 9 — направляющая для шнура;  | 20 — укладчик для шнура редукторный  |
| 10 — направляющая шина;      | 21 — рукоятка                        |
| 11 — заглушка;               |                                      |

\* Комплектуется по согласованию с заказчиком.

## **2.7 УСТРОЙСТВО И ПОРЯДОК РАБОТЫ РОЛЛЕТЫ, ОСНАЩЕННОЙ КОРДОВЫМ ПРИВОДОМ**

### **2.7.1 Подъем полотна**

При наличии ригелей ручных или замка ригельного (поз. 15) необходимо разблокировать полотно роллеты, поворотом ключа открыть замок ригельный или свести к центру полотна ригели ручные, смонтированные в концевом профиле изделия (поз. 16).

Вращать приводную рукоятку (поз. 20) удобной для вас рукой по часовой стрелке до полной остановки полотна роллеты в верхнем положении.

### **2.7.2 Опускание полотна**

Вращать приводную рукоятку удобной для вас рукой против часовой стрелки до полного смыкания ламелей полотна.

При наличии ригелей ручных или замка ригельного заблокировать полотно роллеты, разведя от центра полотна ригели ручные, либо поворотом ключа закрыть замок ригельный.

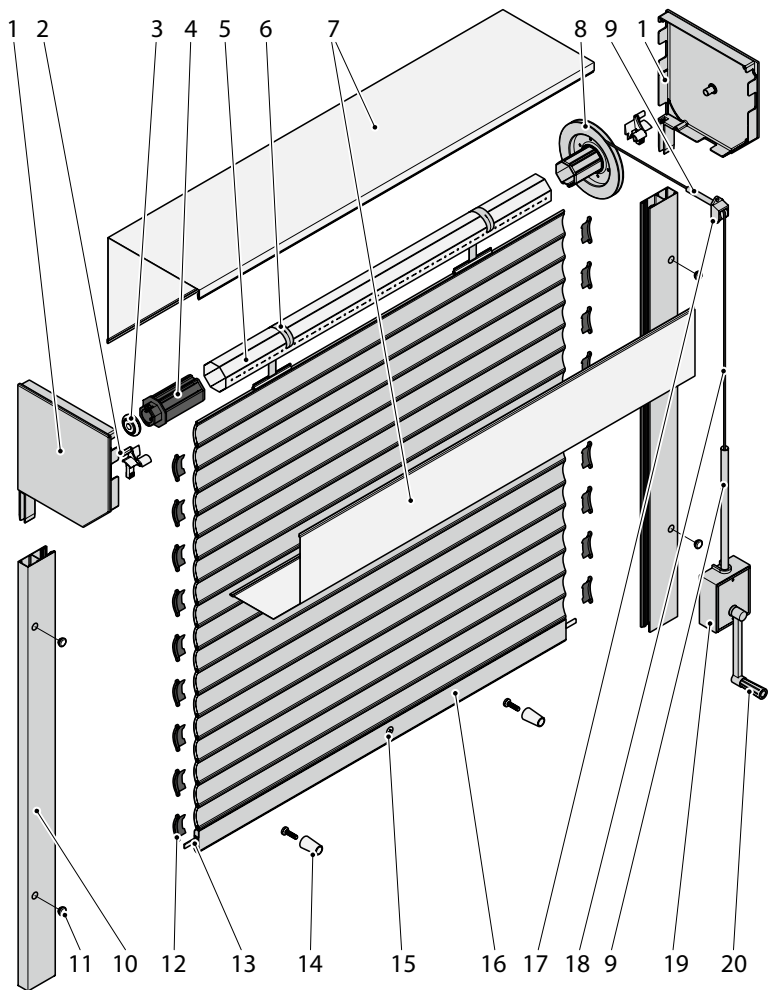


Рис. 5. Комплектация роллет с кордовым приводом

- |                              |                                     |
|------------------------------|-------------------------------------|
| 1 — крышка боковая;          | 11 — заглушка;                      |
| 2 — направляющее устройство; | 12 — замок боковой;                 |
| 3 — подшипник;               | 13 — полоса запорная;               |
| 4 — капсула универсальная;   | 14 — стопор;                        |
| 5 — вал октагональный;       | 15 — замок ригельный;               |
| 6 — пружина тяговая;         | 16 — концевой профиль;              |
| 7 — короб защитный;          | 17 — направляющая для корда;        |
| 8 — шкив;                    | 18 — корд;                          |
| 9 — трубка защитная;         | 19 — укладчик для корда редукторный |
| 10 — направляющая шина;      | 20 — рукоятка                       |

\* Комплектуется по согласованию с заказчиком.

### 3. ТРЕБОВАНИЯ БЕЗОПАСНОСТИ



**ВНИМАНИЕ!** ЗАПРЕЩАЕТСЯ допускать к роллетам людей (в том числе детей) с ограниченными физическими, чувствительными и умственными способностями, а также людей, у которых нет опыта эксплуатации подобных изделий, пока они не получили соответствующую информацию об эксплуатации роллет от лиц, несущих ответственность за их безопасность. Не разрешайте детям играть с роллетами!

При управлении роллетой следует осуществлять визуальный контроль за процессом подъема-опускания полотна, чтобы своевременно предотвратить появление в рабочей зоне людей и посторонних предметов.



**ВНИМАНИЕ!** В процессе эксплуатации роллет ЗАПРЕЩАЕТСЯ:

- препятствовать движению полотна (подъему-опусканию) руками, посторонними предметами;
- при опускании полотна роллеты находиться в зоне движения полотна.

При нарушении работы роллет, в частности, в случае возникновения необычного шума, появления запаха или чего-либо, вызывающего беспокойство, немедленно прекратите использование роллеты и обратитесь в сервисную службу организации, осуществлявшей монтаж изделия.

### 4. ТЕХНИЧЕСКОЕ ОБСЛУЖИВАНИЕ ИЗДЕЛИЯ

Для обеспечения работоспособности и безопасной эксплуатации роллет рекомендуется периодически проводить их технический осмотр и обслуживание.



**ВНИМАНИЕ!** Техническое обслуживание и ремонт роллет должны проводиться специалистами сервисной службы организации, производившей монтаж с применением только оригинальных запасных частей и комплектующих.

Основные требования безопасности при проведении работ, а также перечень инструментов для проведения работ приведены в инструкции по монтажу роллетных систем.

Техническое обслуживание роллетных систем должно проводиться только лицами, прошедшими обучение по конструкции и методам монтажа роллетных систем, а также инструктаж по технике безопасности.



**ВНИМАНИЕ!** Техническое обслуживание необходимо проводить не реже одного раза в год. Техническое обслуживание роллетных систем, эксплуатирующихся в особых условиях (длительные высокие или низкие температуры, повышенная запыленность и т.п.), рекомендуется проводить не реже одного раза в полугодие.

Работы по техническому обслуживанию роллетных систем рекомендуется проводить после выполнения строительных работ в защищаемом помещении.

Техническое обслуживание не включает ремонтные работы по замене узлов и деталей, изготовление новых деталей.



## Перечень регламентных работ технического обслуживания

Проверяемый узел (механизм)	Элемент узла (механизма)	Критерий	Действия
Полотно роллеты	Ламели	Отсутствие повреждений, вмятин, полное смыкание	Проверить ламели на отсутствие вмятин, сколов и потертостей лакокрасочного покрытия, а также на полное смыкание соседних ламелей при опущенном полотне (кроме роллет с пружинно-инерционным механизмом). При необходимости заменить.
	Концевой профиль	Отсутствие разрывов уплотняющей вставки. Крепление и внешний вид ригельного замка	Проверить уплотняющую вставку нижнего края на наличие разрывов, повреждений. При необходимости заменить.
			Проверить ригельный замок на надежность крепления во всех точках. При необходимости закрепить.
	Боковые замки	Механические повреждения, надежность фиксации	Проверить ригельный замок на отсутствие потертостей, борозд на профиле и корпусе замка, стружки. При необходимости заменить.
Короб	Крышки короба передняя и задняя	Повреждения лакокрасочного покрытия, потертости Надежность крепления	Осмотр. При наличии потертостей — произвести подкраску.
			Проверить лакокрасочное покрытие крышек на отсутствие вмятин и сколов. При необходимости крышку заменить.
			Проверить наличие креплений во всех установленных точках. При необходимости закрепить.
			Удалить, в случае наличия, пыль, грязь или посторонние предметы.
Шины направляющие	Шины направляющие и вставки	Повреждения лакокрасочного покрытия, потертости. Надежность крепления	Проверить лакокрасочное покрытие на отсутствие вмятин, сколов и потертостей. При необходимости произвести подкраску (флаконы корректирующей краски поставляются Изготовителем роллетных систем).
			Проверить уплотнительные вставки на отсутствие повреждений и разрывов. При необходимости заменить.
			Проверить шину на наличие всех заглушек в крепежных отверстиях и креплений во всех установленных точках. При необходимости доукомплектовать шину недостающими элементами.
			Проверить отсутствие перемещений шины относительно опорной поверхности и вставки относительно шины при приложении усилия «от руки». При необходимости, закрепить.

Проверяемый узел (механизм)	Элемент узла (механизма)	Критерий	Действия
Вал	Вал	Отсутствие механических повреждений	Произвести осмотр. При наличии повреждений, произвести замену.
	Подшипниковые узлы	Надежность крепления	Проверить на надежность крепления в соответствии с техническим регламентом и на отсутствие перемещений при приложении усилия «от руки». При необходимости произвести затяжку.
	Подшипники	Отсутствие коррозии, повреждений, постороннего шума при вращении	Визуально проверить подшипники на наличие коррозии, повреждений. При необходимости заменить. На слух проверить на наличие шума при вращении. При необходимости заменить.
	Капсулы	Надежность крепления, отсутствие стружки, потёртостей, зазубрин	Проверить надежность крепления капсул и наличие деталей стопорения. При необходимости заменить, укомплектовать недостающими элементами. Проверить на отсутствие стружки, потертостей, зазубрин. При обнаружении устранить проблему либо заменить капсулу.
Подвес полотна	Пружины тяговые	Надежность крепления	Проверить, при необходимости заменить.
	Фиксирующий профиль	Отсутствие повреждений	
	Ригели блокирующие		
Приводы шнуровой, ленточный, кордовый, пружинно-инерционный механизм (ПИМ), воротковый привод	Ручной привод, кроме ПИМ	Функционирование, надежность крепления	Проверить равномерность подъема и опускания полотна. При необходимости заменить элементы.
			Проверить шнур, ленту, корд на наличие разрывов и надежность фиксации. При необходимости заменить.
			Проверить элементы крепления, а также шкивы на наличие механических повреждений. При необходимости заменить.
	ПИМ	Функционирование	Проверить работу привода — он должен поднимать полотно минимум на 2/3 высоты проема и позволять вручную поднимать полотно до крайней верхней позиции. При необходимости отрегулировать.
			Проверить на слух работу торсионной пружины. При наличии посторонних звуков отрегулировать либо заменить пружину
Редуктор ручного привода	Функционирование	Проверить работу и внешний вид. В случае посторонних шумов, заедания либо при наличии механических повреждений заменить.	
Вороток	Функционирование, надежность крепления и фиксации	Проверить ручку — она должна вращаться свободно, без заеданий. При необходимости устранить неисправности.	
		Проверить наличие механических повреждений и надежность фиксации складных элементов в конечных положениях. При необходимости заменить элементы.	

Проверяемый узел (механизм)	Элемент узла (механизма)	Критерий	Действия
Ролики RGV и RGH	Корпус и элементы	Работоспособность, отсутствие повреждений	Проверить работоспособность, наличие повреждений. При необходимости заменить.
Консоли и крышки	Корпус и элементы	Работоспособность, отсутствие повреждений Надежность крепления	Проверить работоспособность, наличие повреждений. При необходимости заменить. Проверить, при необходимости затянуть
Комплекты крепежей	Комплекты крепежей	Комплектность, надежность крепления	Проверить, при необходимости доукомплектовать, затянуть.
Элементы стопорения	Корпус	Надежность крепления	Проверить, при необходимости затянуть.

По результатам регламентных работ заказчику может быть предоставлен список деталей и узлов, подлежащих замене при ремонте.

Требуйте от специалиста сервисной службы заполнения таблицы «Техническое обслуживание» в паспорте изделия с указанием всех выполненных работ.

## 5. УТИЛИЗАЦИЯ

Роллеты и упаковочные материалы необходимо утилизировать в соответствии с действующим законодательством.



### **ВНИМАНИЕ!**

Не разрешайте детям играть с упаковочными материалами!







ул. Селицкого, 10  
220075, Республика Беларусь, г. Минск  
Тел. +375 (17) 330 11 00  
Факс +375 (17) 330 11 01  
[www.alutech-group.com](http://www.alutech-group.com)