



# РУКОВОДСТВО ПО ЭКСПЛУАТАЦИИ

Русский

роллетные системы  
с автоматическим  
управлением

2022




# СОДЕРЖАНИЕ

<b>1. Описание и работа изделия</b> .....	<b>2</b>
1.1. Назначение изделия .....	2
1.2. Условия эксплуатации .....	2
1.3. Маркировка изделия .....	2
<b>2. Устройство и порядок работы изделия</b> .....	<b>2</b>
2.1. Устройство изделия .....	2
2.2. Подготовка изделия к использованию .....	4
2.3. Правила эксплуатации изделия .....	4
2.4. Порядок работы изделия .....	4
<b>3. Требования к допустимым дефектам</b> .....	<b>5</b>
<b>4. Требования безопасности</b> .....	<b>6</b>
<b>5. Техническое обслуживание изделия</b> .....	<b>6</b>
<b>6. Утилизация</b> .....	<b>9</b>

Уважаемый покупатель!

Благодарим вас за приобретение роллетных систем «АЛЮТЕХ». Уверены, что качество нашей продукции подтвердит правильность вашего выбора.

Прочтите данное руководство и соблюдайте все его положения. В руководстве содержится важная информация о правильной и безопасной эксплуатации, квалифицированном уходе и техническом обслуживании роллетных систем с автоматическим управлением. Пункты руководства, касающиеся безопасности, несоблюдение которых может привести к травмам, увечьям, смерти людей, а также повреждению имущества и оборудования, обозначены символом .

В связи с постоянным совершенствованием конструкции роллетных систем ООО «Алютех Инкорпорейтед» оставляет за собой право на внесение изменений в данное руководство без предварительного уведомления потребителей (покупателей).

© 2022 ООО «Алютех Инкорпорейтед»

## 1. ОПИСАНИЕ И РАБОТА ИЗДЕЛИЯ

### 1.1 НАЗНАЧЕНИЕ ИЗДЕЛИЯ

Роллетные системы (другие названия — роллеты, жалюзи-роллеты, рольставни) с автоматическим управлением — электромеханические устройства, предназначенные для установки на оконные и дверные проемы для уменьшения притока-оттока тепла, защиты от ветра, шума, яркого света и посторонних взглядов, обеспечения сохранности окон от порчи и разрушения.

В случае соответствия профилей роллетного полотна классу противозломной стойкой роллеты обеспечивают защиту от взлома и несанкционированного проникновения.

### 1.2 УСЛОВИЯ ЭКСПЛУАТАЦИИ

Роллеты могут быть смонтированы как снаружи, так и внутри помещений. При этом могут быть предусмотрены различные варианты расположения конструктивных элементов роллеты относительно плоскости оконного или дверного проема.

Эксплуатация роллет допускается при температуре окружающей среды от  $-20$  до  $+40$  °C и относительной влажности до 75%. При иных условиях эксплуатации производитель не гарантирует стабильную работу изделия. Электроприводы роллет предназначены для подключения к электрической сети переменного тока с частотой 50 Гц и напряжением 230 В ( $\pm 10\%$ ).

Роллеты не предназначены для установки и эксплуатации во взрывопожароопасных зонах.

### 1.3 МАРКИРОВКА ИЗДЕЛИЯ

Ярлык с обозначением изделия наклеен с внутренней стороны короба роллеты, также обозначение роллеты указывается в паспорте на изделие.

## 2. УСТРОЙСТВО И ПОРЯДОК РАБОТЫ ИЗДЕЛИЯ

### 2.1 УСТРОЙСТВО ИЗДЕЛИЯ

Основными конструктивными элементами роллеты являются: полотно, короб защитный, направляющие шины, концевой профиль и электропривод (см. *рис. 1*). При открытии роллеты, роллетное полотно перемещается в направляющих шинах, наматывается на вал и открывает проем.

Управление полотном роллеты осуществляется с помощью электропривода и устройств управления различных типов.

**Примечание:** роллеты могут быть оснащены устройствами дистанционного управления, электронными замками и иными дополнительными средствами управления. Инструкции по эксплуатации дополнительных устройств поставляются совместно с устройствами или размещены на сайте Группы Компаний «АЛЮТЕХ» <http://www.alutech-group.com>

По желанию заказчика электропривод может поставляться с механизмом аварийного ручного подъема (система **ННК**) — воротковым приводом.



**ВНИМАНИЕ!** При установке роллет во входных проемах помещений, не имеющих дополнительного выхода, комплектация роллеты электроприводом с механизмом аварийного ручного подъема **ОБЯЗАТЕЛЬНА**.

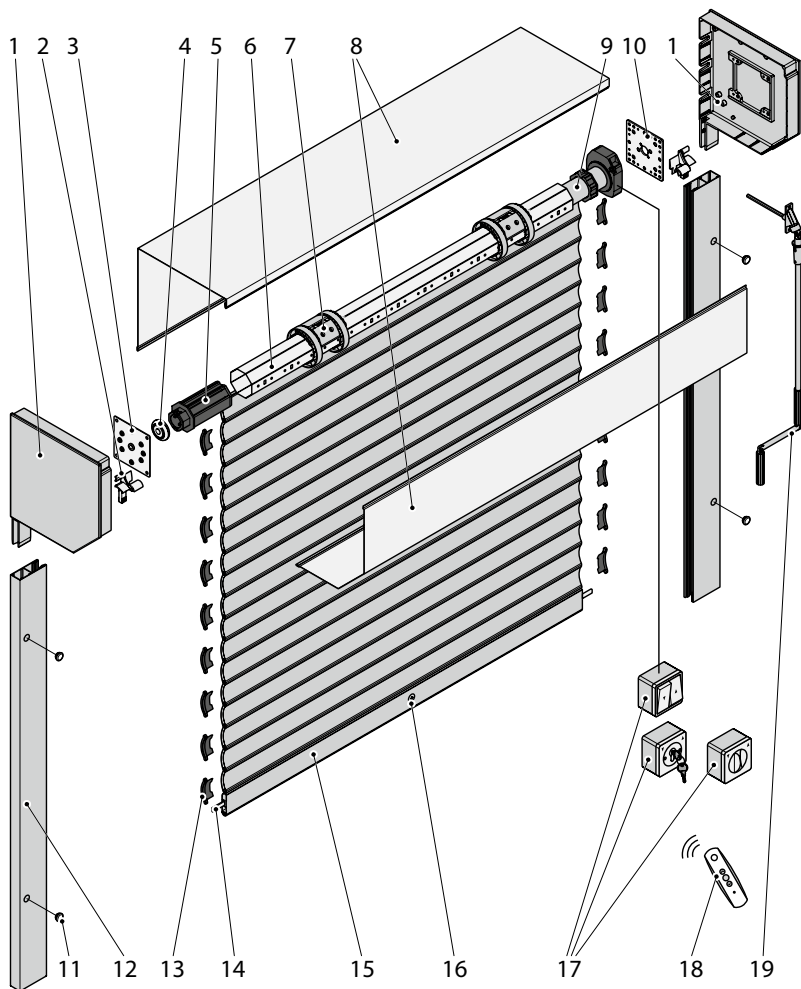


Рис. 1. Комплектация роллеты

- |                              |  |
|------------------------------|--|
| 1 — крышка боковая;          | 11 — заглушка;                                     |
| 2 — направляющее устройство; | 12 — направляющая шина;                            |
| 3 — суппорт подшипника;      | 13 — замок боковой*;                               |
| 4 — подшипник;               | 14 — полоса запорная*;                             |
| 5 — капсула универсальная;   | 15 — концевой профиль;                             |
| 6 — вал октагональный;       | 16 — замок ригельный*;                             |
| 7 — ригель в сборе;          | 17 — выключатели;                                  |
| 8 — короб защитный;          | 18 — пульт дистанционного управления;              |
| 9 — электропривод;           | 19 — вороток механизма аварийного ручного подъема* |
| 10 — крепление;              |  |

\* Комплектуется по согласованию с заказчиком.

## 2.2 ПОДГОТОВКА ИЗДЕЛИЯ К ИСПОЛЬЗОВАНИЮ

Роллета передается потребителю после монтажа специализированной организацией, подготовленной к эксплуатации и прошедшей проверку на работоспособность. Дополнительных настроек перед началом эксплуатации не требует.

## 2.3 ПРАВИЛА ЭКСПЛУАТАЦИИ ИЗДЕЛИЯ

При эксплуатации следует соблюдать порядок работы изделия, изложенный в настоящем документе.

Для поддержания работоспособности изделия и гарантии длительного срока службы необходимо соблюдать несколько простых правил:

- регулярно убирать пыль и грязь с полотна и направляющих шин роллеты;
- в зимний период очищать роллету от снега и наледи;
- удалять с полотна, направляющих шин, короба посторонние предметы (мелкие камни, листья, ветки и т. п.).

Для очистки роллет допускается использование мягкой ветоши и неагрессивных моющих растворов.



**ВНИМАНИЕ!** При обледенении роллет в зимний период времени настоятельно рекомендуется перед подъемом роллеты очистить полотно ото льда путем легких ударов по нему мягким предметом с внешней или внутренней стороны.

## 2.4 ПОРЯДОК РАБОТЫ ИЗДЕЛИЯ

### 2.4.1 Подъем (опускание) полотна

При наличии ригелей ручных или замка ригельного (поз. 16) необходимо разблокировать полотно роллеты. Поворотом ключа открыть замок ригельный или свести к центру полотна ригели ручные, смонтированные в концевом профиле (поз. 15).



**ВНИМАНИЕ!** ЗАПРЕЩАЕТСЯ подъем роллетного полотна при закрытом ригельном замке. Это может привести к повреждению механизма электропривода.

Нажать (повернуть) клавишу выключателя (поз. 17) в направлении «подъем» («опускание») и удерживать до срабатывания концевого выключателя электропривода, приводящего к полной остановке полотна роллеты.

При использовании замковых выключателей следует вставить ключ в замковый выключатель, повернуть его в направлении «подъем» («опускание») и удерживать до срабатывания концевого выключателя электропривода.

**Примечание:** если роллета оснащена выключателем с фиксированным положением клавиши (ключа), удерживать клавишу (ключ) не нужно. Остановка полотна роллеты в конечном положении происходит автоматически.



**ВНИМАНИЕ!** Частое поднимание и опускание полотна роллет с электроприводом в течение 4–5 минут могут привести к срабатыванию встроенного термореле, в этом случае электропривод роллеты будет заблокирован до его остывания до рабочей температуры. Пожалуйста, подождите некоторое время, ориентировочно 15 минут. Время может быть большим, поскольку зависит также от используемого цвета профиля, климатической зоны, размера вала и т. д.

#### 2.4.2 Остановка полотна

Для остановки полотна роллеты в промежуточном положении необходимо отпустить клавишу (ключ) выключателя в процессе подъема (опускания) полотна. Дальнейшее движение полотна роллеты будет осуществляться при повторном нажатии клавиши или повороте ключа в необходимом вам направлении.

**Примечание:** если роллета оснащена выключателем с фиксированным положением клавиши (ключа), и необходимо остановить полотно роллеты в промежуточном положении, верните клавишу (ключ) в нейтральное положение. Дальнейшее движение полотна роллеты будет осуществляться при повторном нажатии клавиши или повороте ключа в необходимом вам направлении. После автоматического отключения электропривода необходимо установить клавишу (ключ) выключателя в нейтральное положение.

#### 2.4.3 Подъем полотна в аварийном режиме

Аварийным режимом считается режим эксплуатации роллеты при отсутствии напряжения в питающей сети электропривода.



**ВНИМАНИЕ!** ЗАПРЕЩАЕТСЯ пользоваться механизмом аварийного ручного подъема при наличии напряжения в питающей сети. Это может привести к повреждению механизма привода.

При наличии ригелей ручных или замка ригельного необходимо разблокировать полотно роллеты (см. п. 2.3.1.). При наличии системы блокировки аварийного открывания необходимо предварительно разблокировать систему (см. «Памятку по эксплуатации системы блокировки аварийного открывания»).

Вращать приводную рукоятку удобной для вас рукой, одновременно придерживая другой рукой штангу воротка (направление вращения указано на штанге воротка). Подъем полотна осуществляется до достижения последней ламели нижней границы короба. Дальнейший подъем полотна запрещен: может произойти выход полотна роллеты из направляющих шин.



**ВНИМАНИЕ!** При поставке роллеты со съемным воротком необходимо предварительно вставить приводной крюк воротка в отверстие петли электропривода.

#### 2.4.4 Опускание полотна в аварийном режиме

При наличии системы блокировки аварийного открывания необходимо предварительно разблокировать систему (см. «Памятку по эксплуатации системы блокировки аварийного открывания»).

Вращать приводную рукоятку (вороток) удобной для вас рукой, одновременно придерживая другой рукой штангу воротка (направление вращения указано на штанге воротка), до полного смыкания ламелей полотна. Дальнейшее вращение рукоятки запрещено: оно требует значительных усилий и ведет к повреждению механизма. На поврежденный таким образом привод гарантийные обязательства не распространяются.

### 3. ТРЕБОВАНИЯ К ДОПУСТИМЫМ ДЕФЕКТАМ

На лицевых поверхностях окрашенных профилей не допускаются любые повреждения защитно-декоративного покрытия до металлической поверхности (царапины, сколы, кратера, проколы, и т. п.), ухудшающие эксплуатационные характеристики профилей.

На окрашенных поверхностях допускается наличие дефектов внешнего вида защитно-декоративного покрытия (потертости, посторонние включения, поры, царапины, потеки,

шагрень, раковины, забоины, пятна, разнооттеночность, следы от инструмента, и т. п.), не обнажающих металлическую поверхность, не ухудшающих эксплуатационные характеристики и не видимых на расстоянии:

- 2,0 м — для внутренних конструктивных элементов;
- 3,0 м — для наружных конструктивных элементов.

## 4. ТРЕБОВАНИЯ БЕЗОПАСНОСТИ



**ВНИМАНИЕ!** ЗАПРЕЩАЕТСЯ допускать к роллетам людей (в том числе детей) с ограниченными физическими, чувствительными и умственными способностями, а также людей, у которых нет опыта эксплуатации подобных изделий, пока они не получили соответствующую информацию об эксплуатации роллет от лиц, несущих ответственность за их безопасность. Не разрешайте детям играть с роллетами!

При управлении роллетой следует осуществлять визуальный контроль за процессом подъема-опускания полотна, чтобы своевременно предотвратить появление в рабочей зоне людей и посторонних предметов.



**ВНИМАНИЕ!** В процессе эксплуатации роллет ЗАПРЕЩАЕТСЯ:

- препятствовать движению полотна (подъему-опусканию) руками, посторонними предметами;
- при опускании полотна роллеты находиться в зоне движения полотна;
- эксплуатировать роллеты, при наличии повреждений кабелей электропитания или устройств управления роллетами (выключателей, пультов дистанционного управления и т. п.).

При нарушении работы роллет, в частности, в случае возникновения необычного шума, появления запаха или чего-либо, вызывающего беспокойство, немедленно прекратите использование роллеты и обратитесь в сервисную службу организации, осуществляющей монтаж изделия.

## 5. ТЕХНИЧЕСКОЕ ОБСЛУЖИВАНИЕ ИЗДЕЛИЯ

Для обеспечения работоспособности и безопасной эксплуатации роллет рекомендуется периодически проводить их технический осмотр и обслуживание.



**ВНИМАНИЕ!** Техническое обслуживание и ремонт роллет должны проводиться специалистами сервисной службы организации, производившей монтаж с применением только оригинальных запасных частей и комплектующих. Техническое обслуживание необходимо проводить не реже одного раза в год. Техническое обслуживание роллетных систем, эксплуатирующихся в особых условиях (длительные высокие или низкие температуры, повышенная запыленность и т. п.), рекомендуется проводить не реже одного раза в полугодие.

Основные требования безопасности при проведении работ, а также перечень инструментов для проведения работ приведены в инструкции по монтажу роллетных систем.

Техническое обслуживание роллетных систем должно проводиться только лицами, прошедшими обучение по конструкции и методам монтажа роллетных систем, а также инструктаж по технике безопасности.

Работы по техническому обслуживанию роллетных систем рекомендуется проводить после выполнения строительных работ в защищаемом помещении. Техническое обслуживание не включает ремонтные работы по замене узлов и деталей, изготовление новых деталей.



## Перечень регламентных работ технического обслуживания

Проверяемый узел (механизм)	Элемент узла (механизма)	Критерий	Действия
Полотно роллеты	Ламели	Отсутствие повреждений, вмятин, полное смыкание	Проверить ламели на отсутствие вмятин, сколов и потертостей лакокрасочного покрытия, а также на полное смыкание соседних ламелей при опущенном полотне. При необходимости заменить.
	Концевой профиль	Отсутствие разрывов уплотняющей вставки.  Крепление и внешний вид ригельного замка	Проверить уплотняющую вставку нижнего края на наличие разрывов, повреждений. При необходимости заменить.
			Проверить ригельный замок на надежность крепления во всех точках. При необходимости закрепить.  Проверить ригельный замок на отсутствие потертостей, борозд на профиле и корпусе замка, стружки. При необходимости заменить.
	Боковые замки	Механические повреждения, надежность фиксации	Проверить наличие механических повреждений, надежность фиксации. При необходимости закрепить, заменить.
Короб	Крышки короба передняя и задняя	Повреждения лакокрасочного покрытия, потертости.  Надежность крепления	Осмотр. При наличии потертостей — произвести подкраску.
			Проверить лакокрасочное покрытие крышек на отсутствие вмятин и сколов. При необходимости крышку заменить.
			Проверить наличие креплений во всех установленных точках. При необходимости закрепить.
			Удалить, в случае наличия, пыль, грязь или посторонние предметы.
Шины направляющие	Шины направляющие и вставки	Повреждения лакокрасочного покрытия, потертости.  Надежность крепления	Проверить лакокрасочное покрытие на отсутствие вмятин, сколов и потертостей. При необходимости произвести подкраску (флаконы корректирующей краски поставляются Изготовителем роллетных систем).
			Проверить уплотнительные вставки на отсутствие повреждений и разрывов. При необходимости заменить.
			Проверить шину на наличие всех заглушек в крепежных отверстиях и креплений во всех установленных точках. При необходимости доукомплектовать шину недостающими элементами.
			Проверить отсутствие перемещений шины относительно опорной поверхности и вставки относительно шины при приложении усилия «от руки». При необходимости закрепить.

Проверяемый узел (механизм)	Элемент узла (механизма)	Критерий	Действия
Подвес полотна	Пружины тяговые	Надежность крепления	Проверить, при необходимости заменить.
	Фиксирующий профиль	Отсутствие повреждений	
	Ригели блокирующие		
Вал	Вал	Отсутствие механических повреждений	Произвести осмотр. При наличии повреждений, произвести замену.
	Подшипниковые узлы	Надежность крепления	Проверить на надежность крепления в соответствии с техническим регламентом и на отсутствие перемещений при приложении усилия «от руки». При необходимости произвести затяжку.
	Подшипники	Отсутствие коррозии, повреждений, постороннего шума при вращении	Визуально проверить подшипники на наличие коррозии, повреждений. При необходимости заменить. На слух проверить на наличие шума при вращении. При необходимости заменить.
	Капсулы	Надежность крепления, отсутствие стружки, потёртостей, зазубрин	Проверить надежность крепления капсул и наличие деталей стопорения. При необходимости заменить, укомплектовать недостающими элементами. Проверить на отсутствие стружки, потертостей, зазубрин. При обнаружении устранить проблему либо заменить капсулу.
Электропривод	Электропривод	Функционирование	Произвести тестирование электропривода согласно инструкции завода-изготовителя, при необходимости произвести настройку и регулировку.
	Электропривод	Надежность крепления и соединений	Проверить крепление привода, при необходимости закрепить.
Кардан привода с ННК (системой аварийного подъёма)	Кардан	Надежность крепления и соединений, комплектность	Проверить, при необходимости закрепить.
			Проверить наличие полного комплекта штифтов, отсутствие механических повреждений. При необходимости доукомплектовать, заменить.
Ролики RGV и RGH	Корпус и элементы	Работоспособность, отсутствие повреждений	Проверить работоспособность, наличие повреждений. При необходимости заменить.
Подвижные каретки, консоли и крышки	Корпус и элементы	Работоспособность, отсутствие повреждений Надежность крепления и соединений	Проверить работоспособность, наличие повреждений. При необходимости заменить. Проверить крепление привода, при необходимости закрепить
Комплекты крепежей	Комплекты крепежей	Комплектность, надежность крепления	Проверить, при необходимости доукомплектовать, затянуть.
Элементы стопорения	Корпус	Надежность крепления	Проверить, при необходимости затянуть.

По результатам регламентных работ заказчику может быть предоставлен список деталей и узлов, подлежащих замене при ремонте.

Требуйте от специалиста сервисной службы заполнения таблицы «Техническое обслуживание» в паспорте изделия с указанием всех выполненных работ.

## 6. УТИЛИЗАЦИЯ

Роллеты и упаковочные материалы необходимо утилизировать в соответствии с действующим законодательством.



**ВНИМАНИЕ!** Не разрешайте детям играть с упаковочными материалами!

---







ул. Селицкого, 10  
220075, Республика Беларусь, г. Минск  
Тел. +375 (17) 330 11 00  
Факс +375 (17) 330 11 01  
[www.alutech-group.com](http://www.alutech-group.com)